

MANUAL DO USUÁRIO

GELADEIRA PORTÁTIL RESFRIAR 45 E 60L



LEIA ATENTAMENTE ESSE MANUAL

INFORMAÇÕES DE SEGURANÇA

Por favor, leia o manual de instruções antes de utilizar o produto.

- A Resfri Ar não se responsabiliza por acidentes causados devido a não leitura desse manual.
- O uso de acessórios ou outros componentes não indicados ou recomendados pela Resfri Ar podem ocasionar a perda de garantia bem como o mau uso do produto.
- A geladeira portátil de 45 ou 60 litros da Resfri Ar não deve ser exposta a chuvas médias ou intensas.
- É recomendado utilizar a geladeira em uma superfície seca e segura, com bom fluxo de ar.
- Não utilize a geladeira próxima de fontes de calor como fogueiras.
- Não coloque recipientes abertos com líquidos dentro da geladeira.
- Não coloque alimentos quentes ou fervidos diretamente no interior da geladeira, sem que antes sejam esfriados ao ambiente.
- Para uma maior economia de energia, certifique-se de que a tampa da geladeira esteja sempre fechada e abra-a somente quando for necessário.
- O cabo de energia só deve ser substituído por um cabo original Resfri Ar.
- Antes de realizar qualquer manutenção na geladeira, desconecte todas as fontes de alimentação e cabos que estejam diretamente conectados a ela.



CUIDADO!

- Mantenha a geladeira em uma área com boa ventilação.
- Não utilize dispositivos mecânicos ou outros meios para acelerar o processo de descongelamento que não sejam os recomendados pela Resfri Ar.
- O aparelho deve ser usado somente com a fonte de alimentação fornecida pela Resfri Ar.
- Para evitar a contaminação de alimentos, respeite as seguintes instruções:
 - Abrir a tampa da geladeira por longos períodos pode causar um aumento significativo de temperatura em seu interior.
 - Limpe regularmente o sistema de drenagem e as superfícies que possam entrar em contato com alimentos.
 - É recomendado que se armazenem carnes e peixes em recipientes separados, de forma que não entrem em contato com outros alimentos ou pinguem sobre eles.
 - Se a geladeira estiver inutilizada por um longo período de tempo, é recomendado que se desligue-a, mantendo sempre limpa e higienizada e com a tampa aberta para evitar a proliferação de mofo.

ADVERTÊNCIA Os alimentos precisam ser embalados ou colocados dentro de recipientes antes de serem armazenados na geladeira. Os líquidos precisam ser embalados em garrafas ou recipientes com tampa.



CUIDADO!

- Não deixe produtos inflamáveis dentro ou próximos da geladeira.
- Risco de fogo e choque elétrico.
- Não deixe alimentos ou recipientes quentes em contato direto com o material plástico da geladeira.
- Não toque no compressor ou condensador da geladeira enquanto ela estiver ligada. Eles estarão a uma temperatura quente e podem ocasionar queimaduras.
- Ao instalar a geladeira em algum lugar, certifique-se de que o cabo não esteja preso ou danificado.
- Este aparelho não se destina ao uso por pessoas (inclusive crianças) com capacidades físicas, sensoriais ou mental limitadas, ou com falta de experiência e conhecimento, a menos que tenham recebido supervisão ou instruções sobre o uso do aparelho por uma pessoa responsável por sua segurança.
- As crianças devem ser supervisionadas para garantir que não brinquem com o aparelho.
- Se o cabo de alimentação for danificado, este deve ser substituído por um novo cabo original Resfri Ar.



DESCARTE CORRETO DO PRODUTO

Para evitar possíveis danos ao meio ambiente ou à saúde humana decorrentes do descarte descontrolado de resíduos, recicle-os de forma responsável para promover a reutilização sustentável dos recursos materiais. Para devolver seu dispositivo usado, use o descarte ecológico local ou entre em contato com o varejista para que ele possa levar esse produto para reciclagem ambientalmente segura.



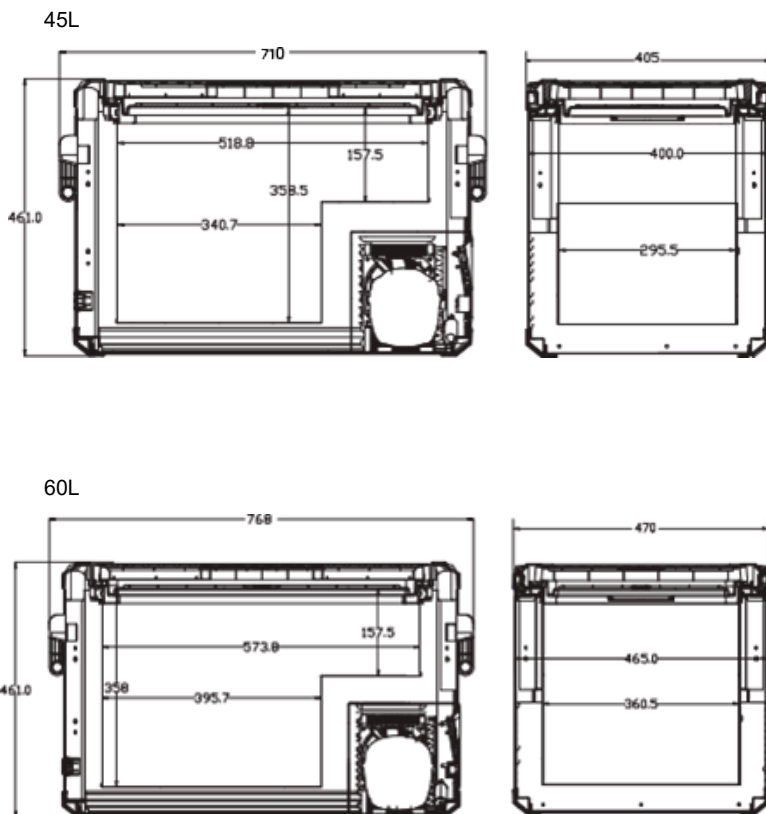
INDICAÇÕES DE USO

Este aparelho foi projetado para ser usado em aplicações veiculares, camping e similares, tais como:

- veículos como carros, caminhões, motorhomes, etc.
- uso doméstico.
- este aparelho é adequado para uso em acampamentos.

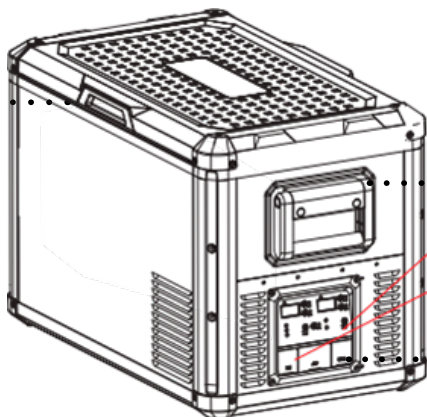
ESPECIFICAÇÕES TÉCNICAS

Modelo	RES45K1	RES60K1
Dimensões	710 x 405 x 461 mm	768 x 470 x 461 mm
Peso (aprox.)	23.6kg	36.5kg
Potência	48W	48W
Tensão	DC 12/24V, AC 100-240V	DC 12/24V, AC 100-240V
Faixa de Temperatura	+10°C a -18°C	+10°C a -18°C
Gás Refrigerante	R134a	R134a
Isolamento	CP (Ciclopentano)	CP (Ciclopentano)
Capacidade	45L	60L



VISÃO GERAL

Travas da Tampa



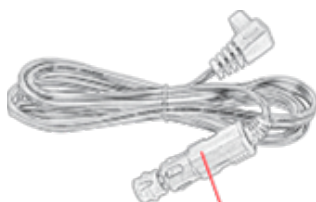
Alça de Transporte



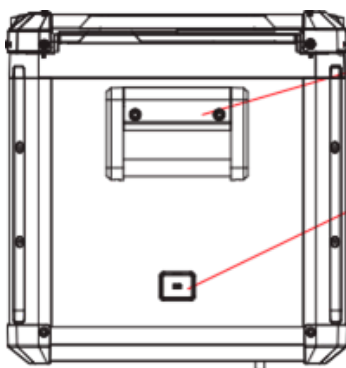
Controlador

Entradas de Alimentação (AC e DC)

USB



Cabo de Energia 12/24V DC



Alça de Transporte

Entradas de Alimentação (DC)



Cabo de Energia 110/220V AC

GERENCIAMENTO DE ENERGIA

Este aparelho foi projetado para operar com entradas de tensão AC e DC (Quadrivolt).

Entrada AC	100-240V e 50/60Hz
Entrada DC	12/24V



Cabo de Energia 12/24V

• A unidade é equipada com um sistema de controle eletrônico que impede a inversão de polaridade. Caso a conexão da bateria seja invertida, a unidade não dará partida nem funcionará. A tomada de entrada de energia é equipada com um fusível de 15A para proteção. Conecte o cabo de conexão de 12/24V no soquete de tensão DC na parte traseira e, em seguida, conecte-o ao acendedor de cigarros ou a uma fonte de alimentação adequada de 12V ou 24V.



Cabo de Energia 110/220V

Essa unidade é equipada com uma fonte de alimentação multitensão com um circuito para conexão a uma fonte de tensão AC de 100-240 V. A fonte de alimentação muda automaticamente para uma operação de rede elétrica se o dispositivo for conectado a uma rede de 240 V AC, mesmo que o cabo de conexão de 12/24 V ainda esteja conectado. O soquete de entrada de energia é equipado com um fusível para proteção. Conecte o cabo de conexão de 100-240V ao soquete de tensão CA na parte traseira e conecte-o a uma tensão CAC de 100-240V adequada.

CONEXÃO USB

⚠ AVISO: A CONEXÃO USB APENAS FUNCIONARÁ QUANDO A ALIMENTAÇÃO DA GELADEIRA FOR DC


DANDO PARTIDA

Alguns lembretes



1. Se o dispositivo não tiver sido colocado na posição vertical após o transporte e a entrega, mantenha-o na posição vertical por 24 horas para garantir que o compressor possa funcionar corretamente.
2. Se o dispositivo não puder ser ligado ou se você encontrar outros problemas no primeiro uso, entre em contato conosco para obter ajuda.
3. Faça o pré-resfriamento da unidade vazia antes de usá-la para aumentar a eficiência do sistema.

OPERANDO O CONTROLADOR



1. LIGANDO A GELADEIRA

- Conecte a alimentação desejada (AC ou DC) e pressione o botão “” por 2-3 segundos para ligar o controlador. O display irá mostrar a temperatura interna da geladeira.

2. FUNÇÃO °C/°F

- Quando a geladeira estiver ligada, pressione simultaneamente os botões “” e “” posicionados à direita do controlador para ativar a função de escolha de unidade de temperatura.


3. FUNÇÃO MAX/ECO

- Essa função permite que a velocidade do compressor seja reduzida para aumentar a eficiência operacional (ECO) ou aumentar a velocidade do compressor para proporcionar um tempo de resfriamento “rápido” (MAX).
- Para operar, pressione o botão “” para iniciar o modo de operação “econômico”; o indicador ECO se acenderá.
- Pressione o botão “” novamente para selecionar o modo de operação MAX. A luz vermelha do indicador MAX acenderá.

4. SELECIONANDO A TEMPERATURA

O controlador de temperatura permite definir o nível desejado e exibe as informações da temperatura definida.

Quando o aparelho for conectado pela primeira vez à entrada AC ou DC, a leitura digital mostrará a temperatura atual.

- Pressione o botão “” para aumentar a temperatura.
- Pressione o botão “” para diminuir a temperatura.

A temperatura definida aparecerá como um número piscando e, depois que a temperatura for definida, o visor voltará a mostrar a temperatura atual do refrigerador.

PROTEÇÃO DE BATERIA

- O dispositivo é equipado com um monitor de bateria de vários níveis que protege a bateria do seu veículo contra descarregamento excessivo quando o aparelho estiver conectado a uma fonte de alimentação de 12/24V.
- O refrigerador é desligado se a tensão de entrada cair abaixo do valor definido. O refrigerador voltará a ligar após um atraso de 60 segundos, quando a tensão de entrada estiver acima do valor definido, conforme a tabela abaixo.
- Pressione, mantenha pressionado e solte o botão até que a configuração desejada seja alcançada.

	MODO	POTÊNCIA DE ENTRADA: 12V	POTÊNCIA DE ENTRADA: 24V
PROTEÇÃO DE BATERIA	BAIXA	9.60V / DESLIGA 10.9V / LIGA	21.3V / DESLIGA 22.7V / LIGA
	MÉDIA	10.4V/DESLIGA 11.7V/LIGA	22.8V / DESLIGA 24.2 / LIGA
	ALTA	11.1V / DESLIGA 12.4V / LIGA	24.3V / DESLIGA 25.7V / LIGA

FALHAS OPERACIONAIS

Código de erro	Descrição	Ação
E1	Tensão da bateria baixa	Verifique a tensão da bateria e alterne para o modo de proteção de bateria baixa se necessário.
E2	Falha no cooler / Parada frequente	Entre em contato com uma assistência técnica autorizada para providenciar ações.
E3	Problemas de partida no compressor	Verifique se as saídas de ar estão desobstruídas. Mova a geladeira para um local mais fresco (a temperatura ambiente pode estar muito alta).
E4	A velocidade de operação do compressor não atinge a velocidade esperada/requisitada.	
E5	O módulo eletrônico está sobrecarregado	
E6	Falha no módulo eletrônico (circuito aberto ou curto-circuito)	Efetuar a troca do módulo eletrônico.

APLICATIVO BLUETOOTH



DOWNLOAD DO APP E INSTALAÇÃO

Usuários de celulares android e iOS podem realizar o download do aplicativo nas lojas de aplicativos em seus celulares através do QR Code acima.

INSTRUÇÕES

Ao baixar o app, realize o cadastro conforme solicitado no aplicativo Resfri Ar Experience, então, em seguida, cadastre no dispositivo a geladeira portátil Resfri Ar para ter controle das funcionalidades da sua geladeira.

DICAS DE ECONOMIA DE ENERGIA

1. Use em uma área bem ventilada e com sombra.
2. Deixe os alimentos quentes esfriarem antes de colocá-los na geladeira.
3. Não abra a tampa com frequência nem deixe a geladeira aberta quando não em uso.
4. Descongele a geladeira regularmente para que ela funcione com eficiência máxima.
5. Ajuste a temperatura de acordo com as diferentes necessidades para obter a máxima eficiência.

GARANTIA

O Serviço de Garantia da Resfri Ar compromete-se a reparar ou substituir gratuitamente os componentes que sejam reconhecidos como defeituosos pelo nosso departamento técnico, desde que estejam dentro do prazo da garantia.

As Geladeiras Resfri Ar possuem garantia contra eventuais defeitos de material ou de fabricação pelo período de doze meses, a contar da data de emissão da nota fiscal de compra.

- a) 3 (três) meses de garantia legal; e,
- b) 9 (nove) meses de garantia da Resfri Ar.

Caso seu equipamento apresente algum defeito dentro do prazo de garantia, ligue gratuitamente para o Serviço de Atendimento ao Cliente (SAC), através do número 0800 701 1880, para receber orientações sobre os procedimentos para encaminhamento à Assistência Técnica Resfri Ar.

O departamento técnico da Resfri Ar fará a análise do equipamento. Caso o pedido de garantia seja procedente, será feita a substituição do(s) componente(s) defeituoso(s). Após reparado e testado, o equipamento retornará ao usuário. A garantia só é válida mediante apresentação da nota fiscal de compra e do certificado de garantia devidamente preenchido e sem violação.

Guarde bem estes documentos.

SERVIÇO DE ATENDIMENTO AO CLIENTE (SAC)

A Resfri Ar preocupa-se em manter um canal de atendimento técnico facilitado aos usuários dos produtos da marca. O SAC é um recurso disponibilizado a esclarecer dúvidas de funcionamento dos equipamentos, orientações de assistência técnica e procedimentos em caso de garantia.

Esse serviço é disponibilizado gratuitamente ao usuário de segunda a sexta-feira (exceto feriados) das 08:00 às 17:00, através do número 0800 701 1880. Este número aceita ligações de telefone fixo ou móvel dentro do Brasil.

ESSA GARANTIA NÃO COBRE OS SEGUINTE ITENS:

- a) Danos causados por acidentes;
- b) Chicotes elétricos cortados ou danificados;
- c) Unidade eletrônica com qualquer sinal de violação;
- d) Todo e qualquer componente em que a etiqueta com a data de fabricação/montagem esteja violada;
- e) Utilização de peças e acessórios não originais Resfri Ar e alterações, modificações ou consertos realizados por pessoas ou entidades não credenciadas pela Resfri Ar Climatizadores e Equipamentos Ltda.;
- f) Condições que caracterizem uso inadequado;
- g) Perfurações na estrutura do produto;
- h) Evaporador com sinais de perfuração por objetos pontiagudos;
- i) Utilização da geladeira em situações não especificadas neste manual;
- j) Utilização da geladeira em um ângulo maior que 20° (vinte graus);
- k) Desempenho insatisfatório do produto devido à instalação inadequada;
- l) Danos provocados por queda, riscos, amassados e uso de produtos químicos/abrasivos no interior e exterior do produto;
- m) Se o produto for ligado em tensão diferente ao qual foi destinado;
- n) Remoção e/ou alteração do número de série ou da etiqueta de identificação do produto.