

 resfriar

Ar-Condicionado  
**SÉRIE 2**

Air Conditioner

**SERIES 2**

Aire Acondicionado

**SERIE 2**





# Caro Usuário

Parabéns por adquirir um produto Resfri Ar! Se você estava em busca de conforto, segurança e praticidade, com certeza fez a escolha certa. Agora você possui um produto inovador e de qualidade mundialmente comprovada.

Neste manual, você encontra todas as informações necessárias para sua segurança e para uso adequado do seu produto.

Usufra de todos os recursos lendo atentamente a esse material e seguindo as orientações aqui descritas. Se ainda surgirem dúvidas, entre em contato com o nosso Serviço de Atendimento ao cliente (SAC) ligando gratuitamente para o telefone **0800 701 1880**. Nosso horário de atendimento é de **segunda a sexta-feira (exceto feriados) das 08h às 17h**.

Guarde bem o certificado de garantia que acompanha este produto. A garantia só é válida mediante apresentação da nota fiscal de compra e do certificado de garantia devidamente preenchido e sem violação.

## Empresa Certificada



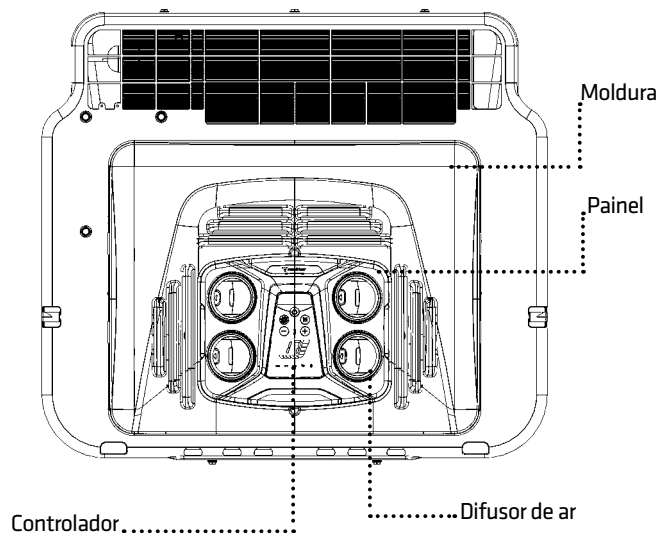
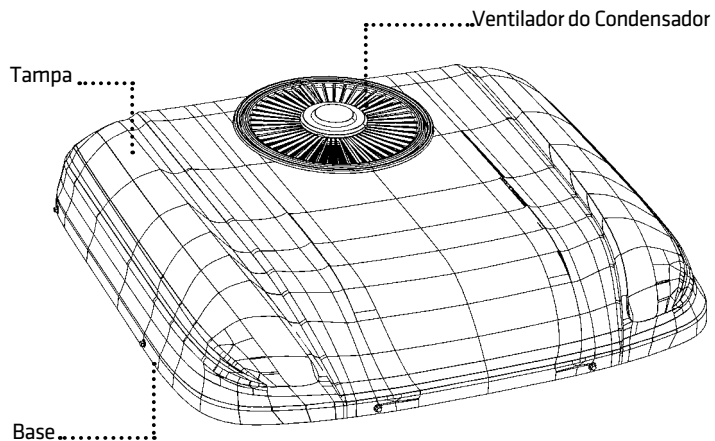
# Índice

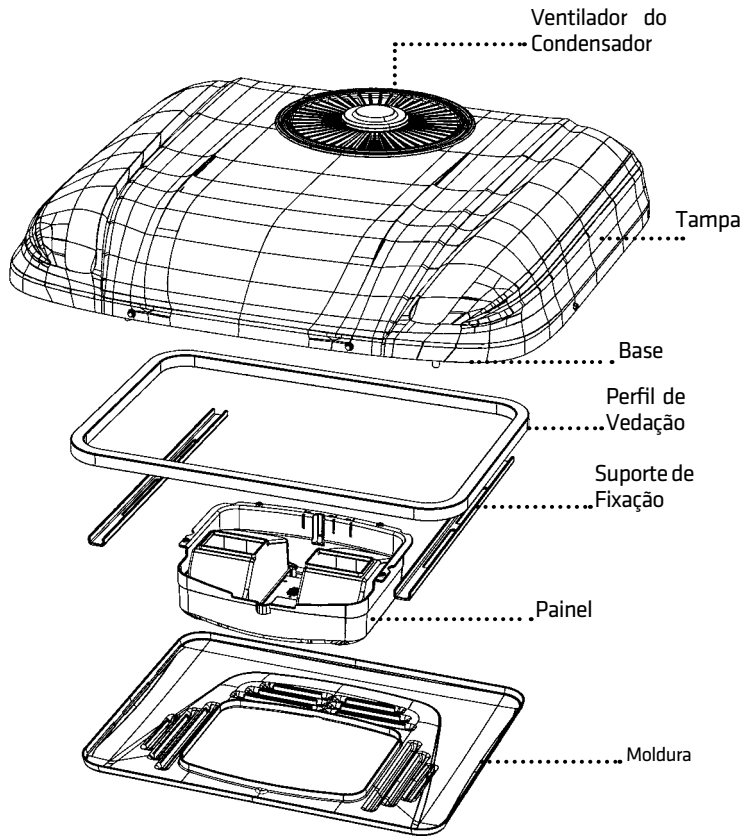
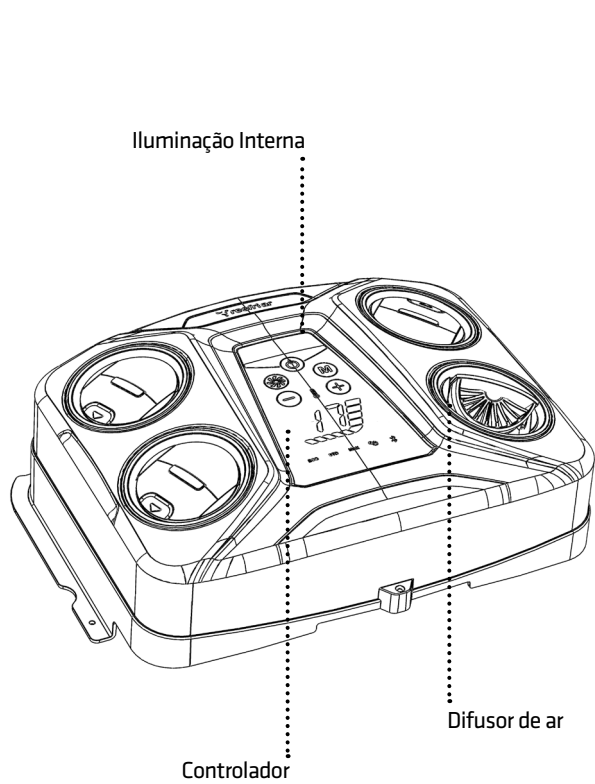
1.	Apresentação .....	5
2.	Para sua segurança e do produto .....	7
3.	Descrição Técnica .....	7
4.	Recomendações de uso .....	9
5.	Operação .....	10
6.	Mensagens de Falha .....	12
7.	Detalhes de Funcionamento .....	14
8.	Limpeza e Manutenção Básica .....	15
9.	Dados Técnicos .....	16
10.	Instruções de Instalação .....	16
11.	Diagramas Elétricos .....	17
12.	Garantia .....	20

# 1. Apresentação

Este equipamento de ar-condicionado foi projetado para possibilitar o uso inclusive quando o veículo estiver estacionado e com o motor parado. O aparelho é alimentado pelas baterias do veículo. Faz uso de compressor tipo Scroll cuja eficiência energética é reconhecidamente superior. O compressor é montado junto ao restante do sistema num único conjunto o que simplifica muito sua instalação. Basta fixar o aparelho no teto do veículo e conectar os cabos de alimentação para que ele funcione.

As figuras a seguir mostram sua aparência externa e interna e identifica m alguns componentes.





## 2. Para sua segurança e do produto

- Leia com atenção este manual antes de instalar ou operar o equipamento.
- Somente use o aparelho para o propósito ao qual ele foi projetado e não faça qualquer tipo de alteração ou quaisquer mudanças estruturais.
- Se o cabo de alimentação for danificado, ele deve ser repostado pelo fabricante, ou feito sob orientação deste para evitar problemas de segurança e performance do aparelho.
- Não ligue ou use o aparelho se ele estiver visivelmente danificado ou com algum problema conhecido para que a situação não seja agravada.
- Instalação e reparos deverão ser feitos somente por pessoal qualificado.
- Não faça o aparelho funcionar com as saídas de ar fechadas.
- Sempre desconecte o cabo de alimentação principal quando em manutenção ou limpeza. Para isso o conector elétrico de encaixe que fica na metade do comprimento do cabo deve ser desconectado. (Ver “limpeza e manutenção básica” página 13).
- Nunca desconecte o cabo com o aparelho funcionando. Primeiro desligue o aparelho e depois desconecte o cabo.
- O presente aparelho não é indicado para uso em máquinas agrícolas ou de construção.

## 3. Descrição Técnica

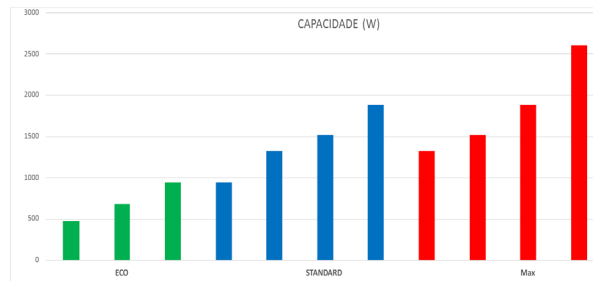
### Modos de Funcionamento

O aparelho pode funcionar refrigerando ou apenas ventilando o ambiente. No **modo ventilação**, apenas o ventilador interno funcionará recirculando o ar na cabina e o consumo de energia é baixo.

### Modos de Funcionamento em Refrigeração

São 3 os modos de funcionamento em refrigeração: ECO, STANDARD e MAX. Cada modo está dividido em faixas de capacidades, todas devido a diferentes rotações do compressor, de maneira a adaptar o consumo de energia à carga térmica da cabine. Cada faixa de cada modo é controlada pelo sensor de temperatura “Tin”, ou seja, o sensor que mede a temperatura do ar que retorna ao evaporador para ser esfriado. Em função da diferença de temperatura, entre o valor de set-point e o valor de temperatura Tin, o aparelho estará em uma ou outra faixa de capacidade.

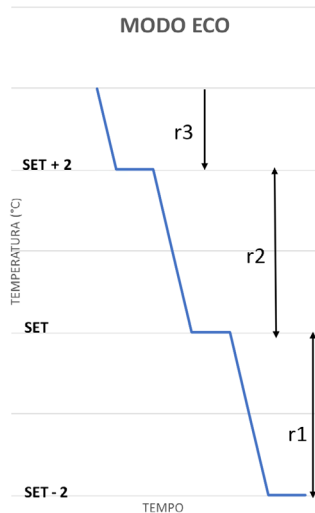
O modo ECO possui 3 faixas e os modos Standard e MAX possuem 4 faixas cada. Abaixo, o gráfico mostra as faixas de capacidade do aparelho em cada modo.



## Controle de Capacidade

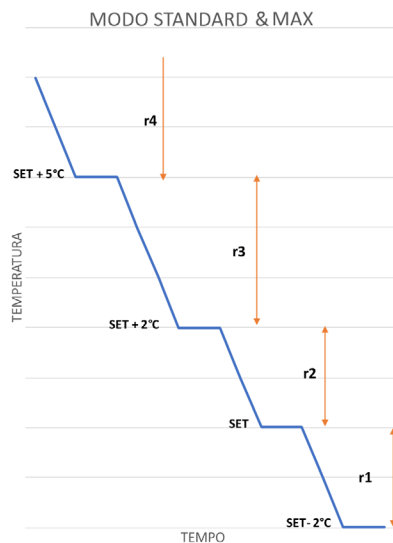
O controle de capacidade do aparelho em cada faixa dos modos de funcionamento é baseado na temperatura atual e na temperatura do set point (temperatura programada pelo operador). Esses parâmetros definem, basicamente, a rotação de trabalho do compressor em cada faixa de cada um dos modos de funcionamento.

Veja a seguir como é feito o controle de rotação do compressor nos modos ECO, Standard e MAX.



Supondo-se que a temperatura atual seja alta, ao ligar o aparelho, o compressor começa na rotação mais alta do modo ECO (r3) e a temperatura começa a baixar até chegar a um valor que está 2°C mais alta do que o set point (SET +2°C). Neste momento, o compressor vai baixar sua rotação para uma rotação intermediária (r2). Entre as temperaturas SET +2°C e SET o compressor trabalhará nesta rotação. Se a temperatura chegar ao valor de SET então a rotação do compressor vai cair para a mais baixa (R1). Entre as temperaturas SET e SET -2°C o compressor ficará trabalhando nesta rotação. Se a temperatura continuar

baixando e atingir SET -2°C, o compressor vai desligar. Subindo a temperatura, o compressor religará.



Supondo-se que a temperatura atual seja alta, ao ligar o aparelho, o compressor começa na rotação mais alta (r4) e a temperatura começa a baixar até chegar a um valor que está 5°C mais alta do que o set point. Nesse momento, o compressor vai baixar sua rotação para a (r3). Entre as temperaturas SET +5°C e SET +2°C, o compressor trabalhará nessa rotação. Se a temperatura continuar baixando e chegar ao valor de SET +2°C, então a rotação do compressor vai cair para (r2).

Entre as temperaturas SET +2°C e SET, o compressor ficará trabalhando nessa rotação. Se a temperatura continuar baixando e atingir SET, o compressor vai parar a rotação (r1). Entre as temperaturas SET e SET -2°C, o compressor ficará trabalhando nessa rotação. Se a temperatura continuar baixando e chegar a SET -2°C, então o compressor vai desligar. Subindo a temperatura, o compressor religará.



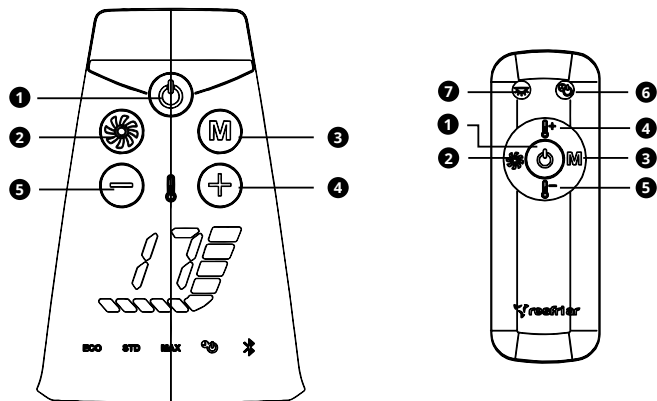
## 4. Recomendações de Uso

- Se planejar parar durante o dia e a temperatura ambiente estiver muito elevada, use o ar-condicionado convencional do veículo, se possuir, até a parada do veículo. Desta forma, ao ligar o aparelho este já partirá na temperatura de conforto, o que assegura maior economia de bateria.
- Se o veículo não possuir ar-condicionado convencional, procure arejar a cabine o máximo possível antes de acionar o aparelho e descansar.
- Durante o dia, sempre procure estacionar em local onde a cabine esteja protegida do sol e se possível utilize cortinas que evitam a entrada da radiação solar direta ou indireta. Isso reduz a carga térmica da cabine e prolonga o tempo de duração da bateria.
- À noite, use preferencialmente o modo ECO. O modo econômico privilegia a economia de energia da bateria aumentando o tempo de funcionamento do aparelho. Esse modo deve ser sempre usado durante a noite ou quando a carga térmica é menor durante o dia.
- Se o aparelho for usado durante o dia e o modo ECO não for suficiente, utilize preferencialmente o modo Standard. Nesse caso, o tempo de duração da bateria será bem inferior ao modo ECO.
- Mantenha sempre portas e janelas fechadas durante o funcionamento do aparelho.
- Evite utilizar qualquer outra fonte de calor interno enquanto o aparelho estiver ligado
- Evite escolher temperaturas de set-point muito baixas. Recomenda-se temperaturas não inferiores a 22°C.
- Se possível, reduza o consumo elétrico de outros aparelhos conectados à bateria do veículo.
- As saídas de ar do aparelho devem estar todas abertas o máximo possível, evitando direcioná-las de modo que parte do ar frio entre pelo retorno de ar.
- O aparelho foi projetado preferencialmente para uso com o veículo parado, porém pode funcionar também com o veículo em movimento. Nesse caso, pode-se utilizar o modo MAX, pois, a bateria será alimentada pelo alternador do veículo.
- No modo ECO, utilizar ventilação do nível 1 ao 4. Essas são as velocidades

mais compatíveis com esse modo. No início, usar a mais alta depois baixar para reduzir o ruído e consumo. Pode-se utilizar nos níveis 4 ou 5, porém o consumo de energia será maior e a capacidade do ar-condicionado não vai aumentar.


- Nos modos STANDARD e MAX, evitar velocidades mais baixas que o nível 2 e 3 respectivamente. Iniciar sempre nas mais altas e baixar assim que a temperatura de conforto for atingida ou se aproximar da temperatura de conforto.
- Não dê partida no motor do veículo com o aparelho em funcionamento.
- Se desejar pintar a tampa do aparelho, use cores claras. Evite cores escuras para não concentrar calor sobre o aparelho.

## 5. Operação



As teclas para acesso às funções do painel de comando são do tipo “touch” e são iluminadas. As teclas do controle remoto são com interruptor de pressão.

### 1. ON/OFF (Display e controle remoto):


Display: Pressione  por 2 segundos para ligar ou desligar.



Controle remoto: pressione  para ligar e novamente  para desligar.

Ao ligar o AC, no display, aparece o valor de temperatura. Um dos leds indicadores de modo se acende e a iluminação de fundo das teclas também são acionadas. Após 2 minutos sem tocar em nenhuma tecla do painel ou controle remoto o display e as luzes de fundo se apagam, permanecendo somente a luz de um dos leds indicadores de modo.

### 2. Tecla Ventilador (Display e controle remoto):

**Função principal:** Alterna entre as velocidades 1, 2, 3, 4 e 5.


**Função secundária:** Com o aparelho desligado, mantendo-se a tecla 


pressionada por 5s, o display mostra a opção para ajustar a tensão de proteção da bateria. Aumente ou diminua o valor da tensão usando as teclas  ou , até o valor desejado. O valor padrão é 21,5V para 24v e 9,5V para 12V. Depois de escolhido o valor espere 5 segundos e a alteração será efetivada com o display voltando a mostrar o valor da temperatura previamente escolhida (set-point).

### 3. Modo

**Função principal (Display e controle remoto):** Alterna entre os modos ECO, STD, MAX e ventilação.

**Funções secundárias (somente display):**

**Tensão da bateria:** Com o AC ligado, manter pressionada a tecla  por 5s para mostrar a tensão da bateria. O display mostrará a tensão da bateria durante 5 segundos e depois retornará a mostrar o valor de temperatura escolhida.

**Pareamento Bluetooth:** Com o AC desligado, manter pressionada a tecla  por 5s para ativar o pareamento Bluetooth. O display mostrará bT, indicando que a função está ativada. Após o pareamento o display volta a mostrar a temperatura escolhida.


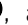
OBS – Para usar esta função é necessário baixar o aplicativo em seu smartphone. Veja o QR code na última página deste manual.

### 4.5. Ajuste de Temperatura

**Tecla **

**Função principal (display e controle remoto):** Aumenta o valor da temperatura desejada entre 17°C e 30°C.



**Função secundária (somente display):**



**Temperatura do ar de retorno:** Mantendo-se a tecla  pressionada e depois pressionando também a tecla , a temperatura do ar de retorno será mostrada no display por 5 segundos. O display vai alternar “ti” e o valor de temperatura que o sensor está medindo.


**Tecla: **

**Função principal (display e controle remoto):** Diminui o valor de temperatura desejada entre 30°C e 17°C.

**Função secundária (somente display):**

Temperatura do ar de saída: Mantendo-se a tecla  pressionada e depois pressionando também a tecla  a temperatura do ar de saída será mostrada no display por 5 segundos. O display vai alternar “to” e o valor de temperatura que o sensor está medindo.



**6. Sleep**  (Apenas controle remoto): É possível programar o ar-condicionado, para que se desligue automaticamente após transcorrido o tempo entre 1 e 9 horas da ativação desta função. Pressione a tecla  e o display do aparelho vai mostrar 1h, 2h, ... 9h. Pare de pressionar no valor de horas que você quer e espere 5s segundos para o display voltar a mostrar o valor de temperatura escolhida.



**7. Iluminação**  (Apenas controle remoto): Liga/ desliga a lâmpada branca e vermelha.

## 6. Mensagens de Falhas

Enquanto ligado, o painel de comando vai apresentar automaticamente as falhas que vierem a ocorrer conforme as siglas apresentadas na coluna “Falha” da tabela abaixo, exceto as falhas Op e SH.

FALHA	DESCRIÇÃO	SINTOMA	CAUSA
E2	Sobrecarga do motor do compressor. Falta de fase ou curto entre fases no motor do compressor.	Motor do compressor estava funcionando e parou, desligando o aparelho não liga ou se desliga durante o funcionamento.	Pressão de descarga muito alta. Problema no ventilador do condensador (verificar fusível). Condensador muito sujo. Terminais dos cabos do compressor defeituosos ou mal apertados. Enrolamento do motor do compressor em curto ou aberto.
E3	Rotor bloqueado	Motor do compressor tenta partir, mas não consegue	Quebra interna do compressor ou problema nos conectores elétricos principais.

E4	Tensão da bateria abaixo de 19V (24V) e abaixo de 9,5V (12V).	Aparelho se desliga. Faixa de tensão admissível 19V – 32V (24V) e 9,5V – 15V (12V).	A bateria precisa ser recarregada ou bateria defeituosa.
LU	Tensão de corte programada foi atingida	Aparelho se desliga. Para ligar novamente é preciso apagar a falha. Desligue e ligue para funcionar novamente.	Valor de tensão programado. Desliga o aparelho para preservar a bateria. Valor programado na fábrica 21,5 V (24V) e 9,5V (12V). Ver pag. 12.
OP	Sensor/ Sensores de temperatura aberto	Sensor “ti” a falha é indicada diretamente no display. Sensor “to”, não há indicação automática. Pressione as teclas  e  por 5 segundos para mostrar OP.	Sensor desligado. Circuito elétrico do sensor rompido. Sensor “ti” - Ainda operando, compressor alcança rotação máxima selecionada. Sensor “to” - Funcionamento contínuo, possível congelamento da serpentina evaporadora sem exibição de falha dF.



SH	Sensor/ Sensores de temperatura em curto	Sensor “ti” a falha é indicada diretamente no display. Sensor “to”, não há indicação automática. Pressione as teclas  e  por 5 segundos para mostrar SH.	Sensor em curto. Circuito elétrico do sensor em curto-circuito. Sensor “ti”- O aparelho continua funcionando, mas a rotação do compressor vai para a mais alta do modo escolhido. Sensor “to” aparelho continua funcionando, mas poderá haver o congelamento da serpentina.
rF	Possível falta de fluido refrigerante	O AC não esfria o suficiente. Diferença de temperatura menor que 5°C por no mínimo 3 minutos.	Pode haver falta parcial ou total de fluido refrigerante. O ventilador do condensador precisa estar funcionando*. Veja detalhes de funcionamento na pág. 12.

dF	Congelamento da serpentina evaporadora	Temperatura do evaporador menor ou igual a 2°C. Compressor liga e desliga.	Se a temperatura do evaporador cair para 2°C ou menos, o compressor será desligado e dF será mostrado no display. O compressor vai parar de funcionar até que a temperatura suba a 6°C. Veja detalhes de funcionamento na pag. 12.
EF	Falha no ventilador do evaporador	Ventilador não funciona.	Ventilador travado ou em curto-circuito ou desconectado. Verificar fusível.

# 7. Detalhes de Funcionamento

## Falhas OP e SH

No caso de falha do sensor que mede a temperatura de retorno “ti”, seja ela OP ou SH, a rotação do compressor vai para a mais alta do modo escolhido, o que vai aumentar o consumo elétrico e diminuir o tempo de funcionamento do aparelho até que a tensão de corte seja atingida, já que o sistema perdeu a referência de temperatura medida pelo sensor. O display mostrará OP ou SH.

No caso de falha do sensor que mede a temperatura de saída “to”, o aparelho continua funcionando normalmente, já que a falha desse sensor não afeta seu funcionamento normal. Para verificar o estado do sensor é necessário pressionar  e  . Se o sensor estiver em curto vai aparecer SH e se estiver aberto vai aparecer OP. Se estiver bom vai mostrar a temperatura do ar que sai do aparelho.

Como o sensor de temperatura “to” possui um papel de prever algumas anomalias de funcionamento, as falhas rF e dF não poderão ser mostradas, já que dependem desse sensor de temperatura.

## Refrigeração insuficiente – Falha rF

Quando a diferença de temperatura medida pelos dois sensores de temperatura for igual ou menor que 5°C, durante no mínimo 3 minutos, o compressor será desligado. O desligamento do compressor é acompanhado pelo desligamento do ventilador do condensador (externo) com o devido retardo.

Essa ocorrência está associada a falta parcial ou total de fluido refrigerante no circuito frigorífico e ao não funcionamento do ventilador do condensador. Para creditar a causa do problema à falta de fluido refrigerante deve-se ter certeza de que o ventilador do condensador está funcionando bem.

## Resfriamento severo do evaporador – Falha dF

Quando a temperatura do ar do evaporador for igual ou menor que 2°C pode haver o congelamento de sua superfície. Para evitar o congelamento da superfície do evaporador, o compressor será desligado para que a temperatura do evaporador suba e evite a formação de gelo. Quando a temperatura atingir 6°C o compressor se ligará novamente. A temperatura é monitorada pelo sensor de temperatura de retorno. Se essa condição ocorrer o aparelho vai ficar ligando e desligando. Isso afeta a eficiência do sistema e sua performance e o aparelho não deve funcionar dessa maneira.

**Recomendação:** Caso isso ocorra, aumente a velocidade do ventilador interno e/ou mude o modo de funcionamento para um modo de menor capacidade. Na prática, é muito difícil, durante o funcionamento da unidade, que tal fato venha a ocorrer. Para que isso aconteça algumas variáveis devem estar presentes ao mesmo tempo:




- Temperatura da cabina muito baixa.
- Velocidade do ventilador interno muito baixa ou defeito no ventilador.
- Modo de funcionamento STD ou MAX.

**Drenagem de água** - Quando a velocidade do ventilador se encontra no nível 4 ou acima, a cada 10 minutos, haverá a redução automática para o nível 2 durante 35 segundos. Após esse tempo, a velocidade do ventilador volta ao nível anterior. Isso possibilita drenagem da água do evaporador de forma a não haver acúmulo excessivo.

## Ajuste da tensão de proteção da bateria – Falha LU

A tensão de corte é a tensão na qual o aparelho se desligará automaticamente para que a bateria não seja descarregada excessivamente. A tensão de corte é ajustada na fábrica com o valor de 21,5V (24V) e 9,5V (12V). Tensões de corte com alguns décimos a menos poderão ser testadas para aumentar o tempo de funcionamento do aparelho. Porém, ao baixar a tensão

de corte, corre-se o risco de descarregar excessivamente a bateria a ponto de não ser possível a partida do motor do veículo. Alguns testes práticos serão necessários para maximizar o tempo de funcionamento do aparelho sem colocar em risco a partida do motor. Para alterar o valor da tensão de corte proceda como descrito abaixo:

Com o aparelho desligado, mantendo-se a tecla  pressionada por 5s, o display mostra a opção para ajustar a tensão de proteção da bateria. Aumente ou diminua o valor da tensão usando as teclas  ou  , até o valor desejado. O valor padrão é 21,5V. Depois de escolhido o valor, espere 5 segundos e a alteração será efetivada com o display voltando a mostrar o valor da temperatura previamente escolhida (set-point).

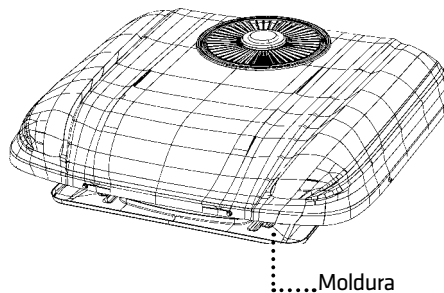
As alterações são feitas na casa dos décimos de volt.

### Advertência!

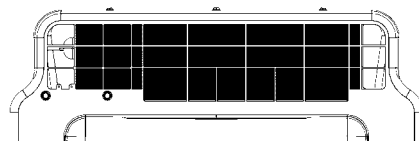
As dimensões dos cabos de alimentação principais, bem como a firmeza e qualidade da montagem dos conectores elétricos à bateria, são muito importantes para o correto funcionamento do aparelho, pois, a queda de tensão sobre os cabos é conhecida e isso é levado em conta na escolha da tensão de corte. Qualquer alteração no comprimento do cabo ou uso de cabos e terminais ou conectores inapropriados irão influenciar esse parâmetro.

## 8. Limpeza e Manutenção Básica

- Limpe a carcaça do aparelho e o painel interno com um pano úmido. Use detergente neutro, se necessário.
- Retire folhas, sujeira, ou qualquer outro tipo de objeto debaixo do condensador que possa obstruí-lo prejudicando a performance do aparelho e aumentando o consumo de energia. Tenha cuidado para não danificar as aletas do condensador.



A entrada de ar é por trás e por baixo do aparelho. Limpe embaixo, entre o teto e a base do aparelho. O espaço é restrito (mínimo de 25mm).



Sujeira aderida às aletas da serpentina deve ser retirada.

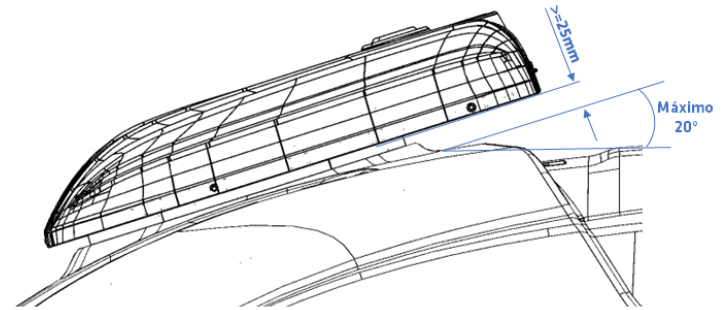
### Vista inferior do condensador

- Verifique regularmente se o aparelho está bem fixado ao teto do veículo.
- Verifique regularmente se os cabos de alimentação principal estão íntegros e bem fixados e os terminais na bateria estão bem firmes. Verifique também se o conector central do cabo está bem acoplado e se o fusível 60Amp e cabos estão bem firmes.

## 9. Dados Técnicos

<b>Capacidade Máxima:</b>	12V= 2000w   24V= 2600w
<b>Btu's:</b>	12V= 6.800   24V= 8.800
<b>Voltagem:</b>	12V ou 24V
<b>Voltagem de corte (default):</b>	12V= 9,5   24V= 21,5V
<b>Corrente:</b>	12V= 18-56   24V= 8-37 a/h
<b>R134a:</b>	460g
<b>Dimensões:</b>	A= 177mm   L= 1005mm   P= 910mm
<b>Peso (aparelho + kit instalação):</b>	36 kg

## 10. Instruções de Instalação



**10.1:** Deve haver uma distância mínima de 25mm entre base do AC e a superfície do teto para que o ar possa entrar no condensador sem perder vazão.

**10.2:** Ângulo de inclinação não deve ser negativo e superior a 20°.

**10.3:** Não utilizar mangueiras ou acessórios nos drenos da base.

**10.4:** Para veículos 24V recomendamos um alternador de no mínimo 100A.

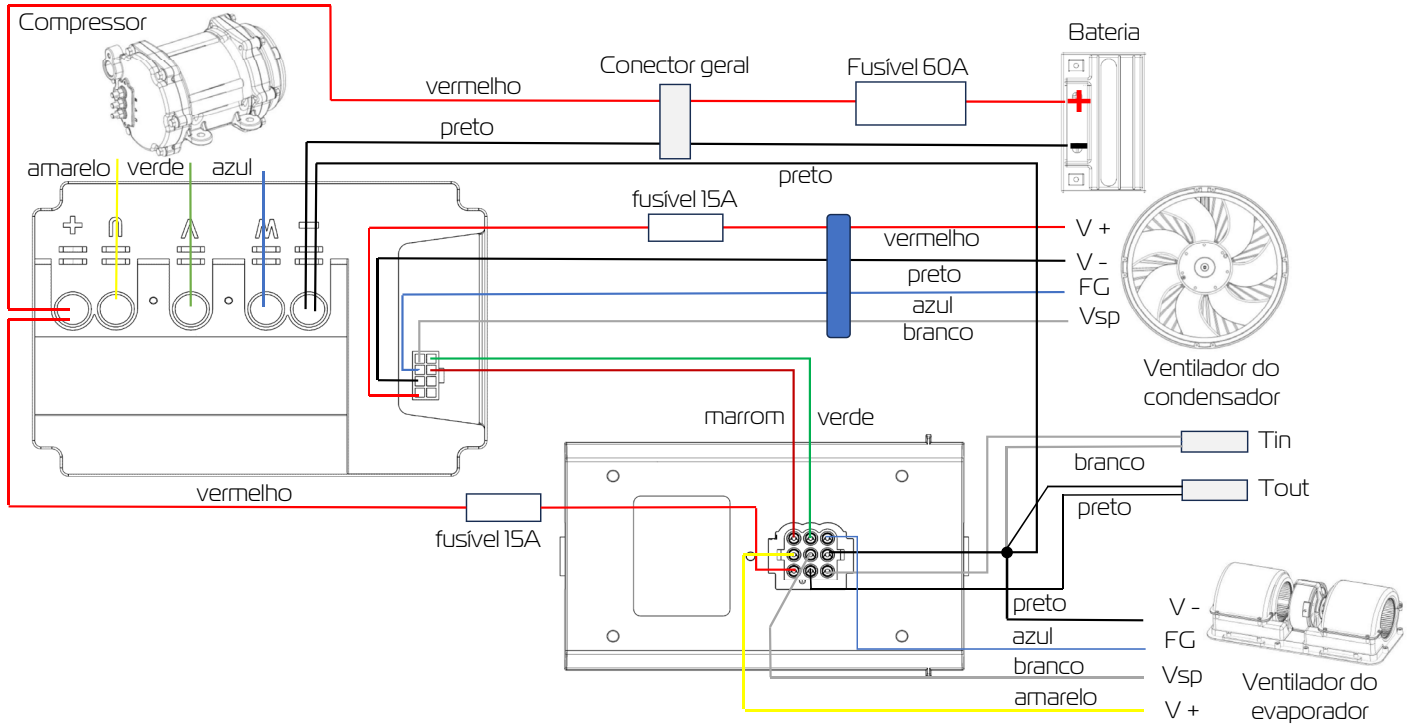
**10.5:** Para veículos 12V recomendamos um alternador de no mínimo 120A.

**10.6:** Cuidar ao realizar a instalação, para que o perfil de vedação fique posicionado externo aos parafusos de fixação.

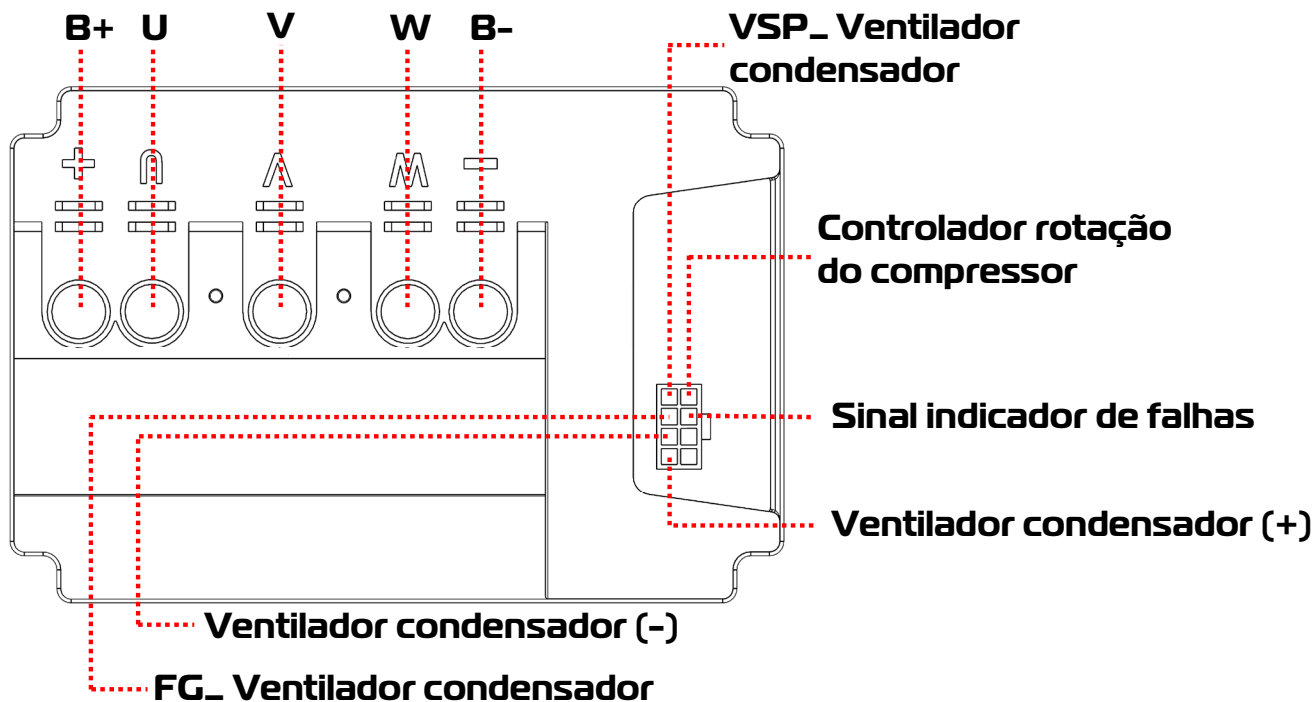


# 11. Diagrama Elétrico

24V







## 12. Garantia

O Serviço de Garantia da Resfri Ar compromete-se a reparar ou substituir gratuitamente os componentes que sejam reconhecidos como defeituosos pelo nosso departamento técnico, desde que estejam dentro do prazo da garantia.

O Ar-Condicionado Resfri Ar possui garantia contra eventuais defeitos de material ou de fabricação pelo período de doze meses contar da data de emissão da nota fiscal de compra.

a) 3 (três) meses de garantia legal; e,

b) 21 (vinte e um) meses de garantia da Resfri Ar (somente para produtos comercializados à partir do ano de 2024). Produtos comercializados no ano de 2023 possuem 9 (nove) meses de garantia da Resfri Ar.

Caso seu equipamento apresente algum defeito dentro do prazo de garantia, ligue gratuitamente para o Serviço de Atendimento ao Cliente (SAC), através do número 0800 701 1880, para receber orientações sobre os procedimentos para encaminhamento à Assistência Técnica Resfri Ar.

O departamento técnico da Resfri Ar fará a análise do equipamento. Caso o pedido de garantia seja procedente, será feita a substituição do(s) componente(s) defeituoso(s). Após reparado e testado, o equipamento retornará

ao usuário. A garantia só é válida mediante apresentação da nota fiscal de compra e deste certificado de garantia devidamente preenchido e sem violação. Guarde bem estes documentos.

O SAC é um recurso disponibilizado a esclarecer dúvidas de funcionamento dos equipamentos, orientações de assistência técnica e procedimentos em caso de garantia. Esse serviço é disponibilizado gratuitamente ao usuário de segunda a sexta-feira (exceto feriados) das 08:00 às 17:00, através do número 0800 701 1880. Este número aceita ligações de telefone fixo ou móvel dentro do Brasil.

Caso você esteja fora do país, envie e-mail para [sac@resfriar.com.br](mailto:sac@resfriar.com.br).

Esta garantia não cobre os seguintes itens:

- a) Danos provocados por queda, riscos, amassados e uso de produtos químicos/abrasivos no interior e exterior do produto;
- b) Chicotes elétricos cortados ou danificados;
- c) Controlador com qualquer sinal de violação, mau uso ou que for utilizado em outra marca de ar-condicionado;
- d) Motores com quaisquer sinais de violação;
- e) Bateria para o controle remoto;
- f) Condições que caracterizem uso inadequado;
- g) Perfurações na estrutura do produto;
- h) Todo e qualquer componente em que a etiqueta com a data de fabricação/montagem esteja violada;
- i) Utilização do ar-condicionado em situações não especificadas no manual do produto;
- j) Utilização de peças não originais Resfri Ar e alterações, modificações ou consertos realizados por pessoas ou entidades não credenciadas pela Resfri Ar Climatizadores e Equipamentos Ltda.;
- k) Desempenho insatisfatório do produto devido à instalação inadequada;
- l) Se o produto for ligado em tensão diferente ao qual foi destinado;
- m) Utilização de gás de tipo e quantidade diferente do mencionado no manual do produto;
- n) Evaporador e Condensador com sinais de perfuração ou quebra;
- o) Unidade eletrônica com qualquer sinal de violação;
- p) Utilização do Ar-Condicionado em um ângulo maior que 20° (vinte graus);
- q) Remoção e/ou alteração do número de série ou da etiqueta de identificação do produto.
- r) Utilização de mangueiras ou acessórios nos drenos da base.

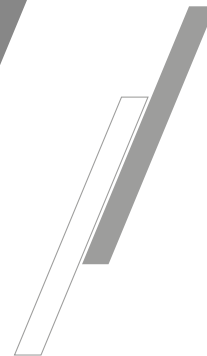


# Dear User

Congratulations for buying a Resfri Ar product! If you are looking for comfort, safety, and practicality, you certainly made the right choice. Now you have an innovative product with world-class quality.

In this manual you will find all necessary information for your safety and proper use of your product.

Enjoy all the resources by carefully reading this material and following the guidelines described here.



## Certified company





# Table of Contents

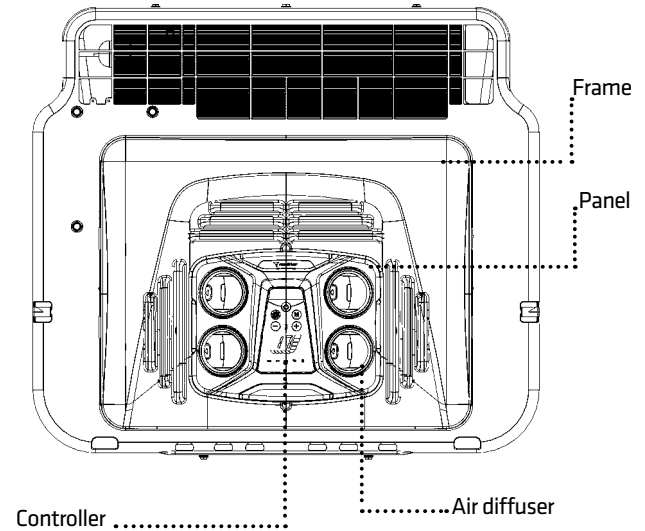
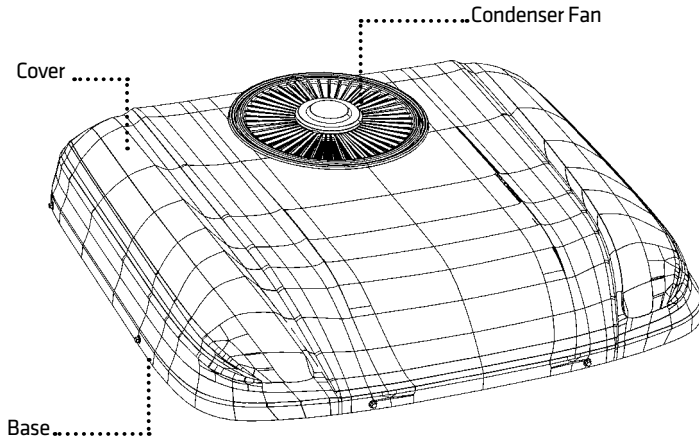
1.	Introduction .....	25
2.	For your and product's safety.....	27
3.	Technical Description .....	27
4.	Recommended Use .....	29
5.	Operation .....	30
6.	Fault Messages .....	32
7.	Operation Details .....	34
8.	Cleaning and Basic Maintenance.....	35
9.	Technical Data .....	36
10.	Installation Instructions.....	36
11.	Electrical Diagrams.....	37
12.	Warranty .....	40

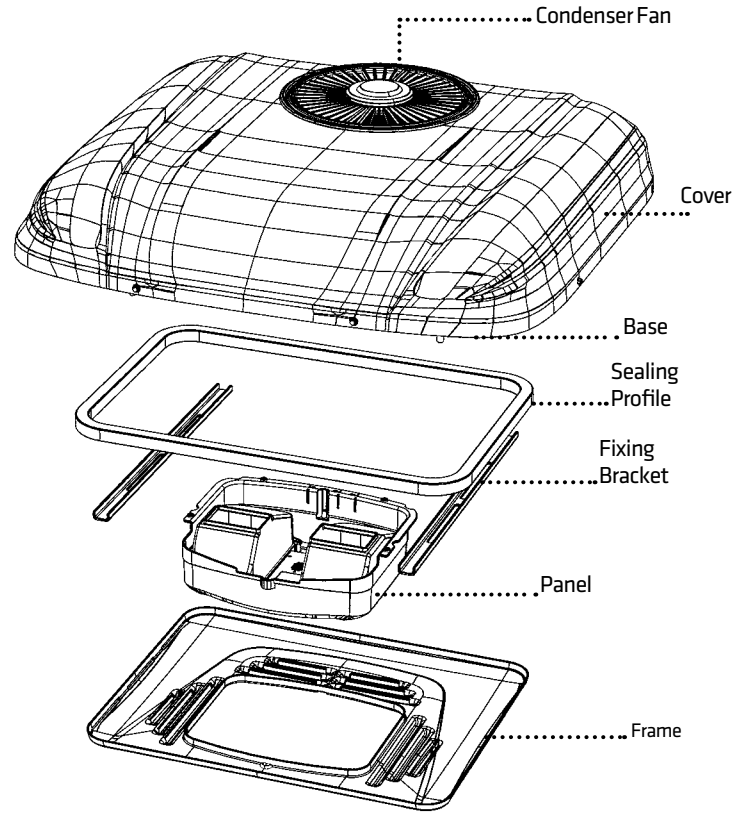
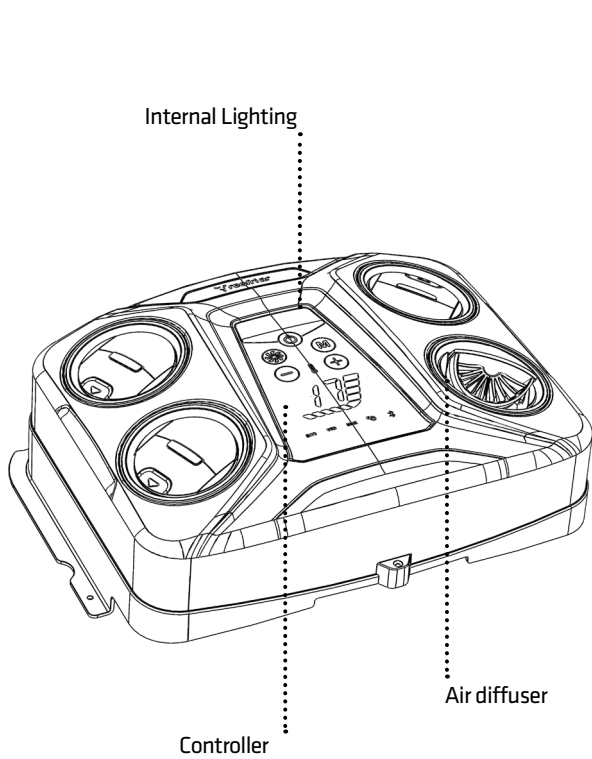


# 1. Introduction

This air conditioner equipment is designed for also uses when the vehicle is parked, and the engine is stopped. The appliance is powered by the vehicle's batteries. It uses a Scroll compressor whose energy efficiency is recognized as superior. The compressor is mounted next to the rest of the system in a single assembly which greatly simplifies its installation. Simply attach the appliance to the roof of the vehicle and connect the power cords to make it work.

The figure below shows its external and internal appearance and identifies some components.





## 2. For your and the product's safety

- Read this manual carefully before installing or operating the equipment.
- Only use the appliance for the purpose for which it was designed and do not make any kind of alteration or any structural changes.
- If the power cord is damaged, it must be replaced by or under the direction of the manufacturer to avoid problems with the safety and performance of the appliance.
- Do not turn on or use the appliance if it is visibly damaged or has a known problem so that the situation is not aggravated.
- Installation and repairs should only be done by qualified professional.
- Do not operate the appliance with the air vents closed.
- Always disconnect the main power cable when servicing or cleaning. For this, the plug-in electrical connector that is half the length of the cable must be disconnected. (See "Cleaning and Basic Maintenance" page 29).
- Never disconnect the cable while the appliance is running. First unplug the appliance and then unplug the cable.
- The present appliance is not indicated for use in agricultural or construction machinery.

## 3. Technical Description

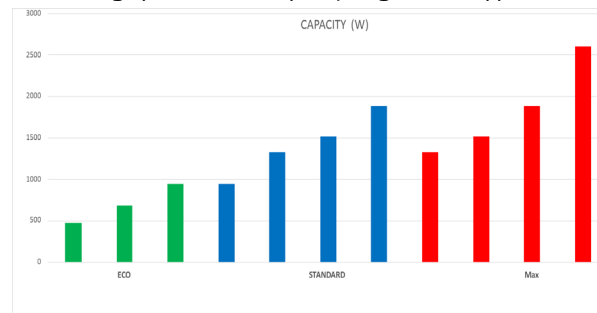
### Operating Modes

The device can work by cooling or just ventilating the room. In **ventilation mode**, only the internal fan will work, recirculating the air in the cabin and energy consumption is low.

### Cooling Operating Modes

There are 3 operating modes in cooling: ECO, STANDARD and MAX. Each mode is divided into capacity ranges, all due to different revolutions of the compressor in order to adapt the energy consumption to the thermal load of the cab. Each range of each mode is controlled by the "Tin" temperature sensor, i.e., the sensor that measures the temperature of the air returning to the evaporator to be cooled. Due to the temperature difference between the set-point value and the Tin temperature value, the appliance will be in one or another capacity range.

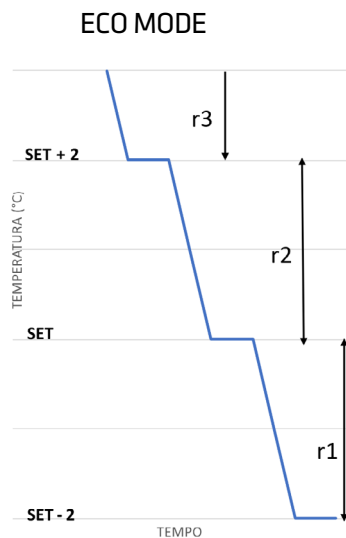
ECO mode has 3 ranges and Standard and MAX modes have 4 ranges each. Below, the graph shows the capacity ranges of the appliance in each mode.



## Capacity Control

The capacity control of the appliance in each range of operating modes is based on the current temperature and the set point temperature (temperature programmed by the operator). These parameters basically define the working rotation of the compressor in each range of each of the operating modes.

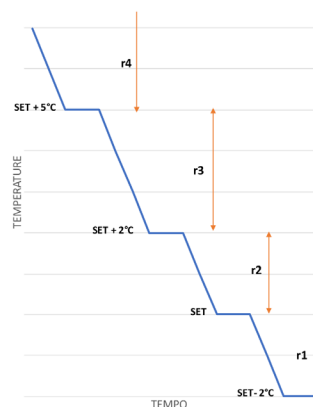
See below how the compressor rotation control is done in ECO, Standard and MAX modes.



Assuming that the current temperature is high, when turning on the appliance the compressor starts at the highest ECO mode rotation (r3) and the temperature starts to drop until it reaches a value that is 2°C higher than the set point (SET +2°C). At this time, the compressor will lower its rotation to an intermediate rotation (r2). Between SET +2°C and SET temperatures the compressor will work at this rotation. If the temperature reaches the SET value then the compressor rotation will drop to the lowest (r1). Between SET and SET -2°C temperatures the compressor will be working at this rotation. If the

temperature connects by lowering and reaches SET -2°C the compressor will shut down. Raising the temperature the compressor will restart.

### STANDARD & MAX MODE



Assuming that the current temperature is high, when turning on the appliance the compressor starts at the highest rotation (r4) and the temperature starts to drop until it reaches a value that is 5°C higher than the set point. Then, the compressor will lower its rotation to (r3). Between SET +5°C and SET +2°C the compressor will work at this rotation. If the temperature keeps dropping and reaches the SET +2°C value then the compressor rotation will drop to (r2). Between SET +2°C and SET temperatures the compressor

will be working at this rotation. If the temperature keeps dropping and reaches SET, the compressor goes to rotation (r1). Between SET -2°C and SET temperatures the compressor will be working at this rotation. If the temperature keeps dropping and reaches SET -2°C then the compressor will shut down.

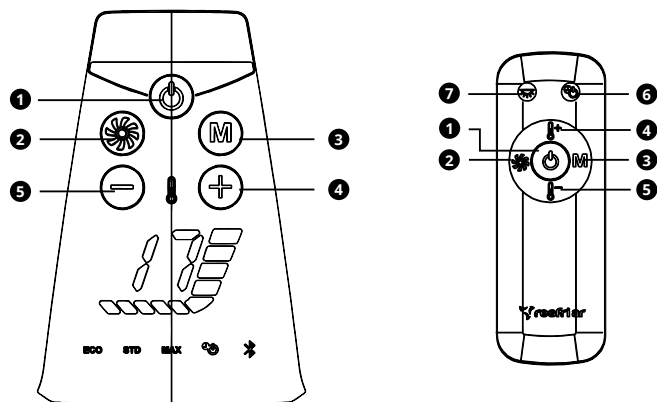
Raising the temperature the compressor will restart.

**Note: In MAX mode the highest compressor rotation range (r4) depends on the voltage supplied to the appliance and the rotation varies with the voltage directly.**

## 4. Recommended Use


- If you plan to stop during the day and the ambient temperature is too high, use the conventional air conditioner of the vehicle, if you have it, until the vehicle stops. In this way, when you turn on the appliance, it will start at the comfort temperature, which ensures greater battery savings.
- If the vehicle does not have conventional air conditioner, try to aerate the cabin as much as possible before activating the appliance and resting.
- During the day, always try to park in a place where the cabin is protected from the sun and, if possible, use curtains that prevent the entry of direct or indirect solar radiation. This reduces the heat load of the cab and prolongs battery life.
- At night preferably use ECO mode. The economical mode favors the energy saving of the battery, increasing the operating time of the appliance. This mode should always be used at night or when the thermal load is lower during the day.
- If the appliance is used during the day and the ECO mode is not enough, preferably use the Standard mode. In this case the battery life time will be much shorter than the ECO mode.
- Always keep doors and windows closed when operating the appliance.
- Avoid using any other internal heat source while the appliance is on.
- Avoid choosing too low set-point temperatures. Temperatures of not less than 22°C are recommended.
- If possible, reduce the electrical consumption of other appliances connected to the vehicle battery.
- The air vents of the appliance must all be open as much as possible, avoiding directing them so that some of the cold air enters through the air return.
- The appliance is preferably designed for use with the vehicle stationary, but can also work with the vehicle running. In this case, the MAX mode can be used, as the battery will be powered by the vehicle alternator.
- In ECO mode use ventilation from level 1 to 4. These are the speeds most compatible with this mode. At first, use the highest then lower to reduce noise and consumption. It can be used in levels 4 or 5, but the energy consumption will be higher, and the capacity of the air conditioning will not increase.
- In STANDARD and MAX modes avoid speeds lower than level 2 and 3 respectively. Always start at the highest and lower as soon as the comfort temperature is reached or close.
- Do not start the vehicle engine while the appliance is running.
- If you want to paint the cover of the unit, use light colors. Avoid dark colors to do not concentrate heat on the appliance


# 5. Operation



The keys for accessing the control panel functions are “touch” and have backlighting. Remote control keys use pressure switch.

## 1. ON/OFF key




Display: Press  for 2 seconds to turn on/off.

Remote Control: Press  to turn on and press again to turn off.

When turning on the AC, the temperature value appears on the display, one of the mode indicator LEDs lights up and the backlighting of the keys is also activated. After 2 minutes without touching any button on the panel or remote control, the display and backlights turn off, leaving only the light on one of the mode indicator LEDs.

## 2. Fan Key (display and remote control):


Main Function: Switches between speeds 1, 2, 3, 4 and 5.


Secondary Function: With the device turned off, keeping the key  pressed for 5s, the display shows the option to adjust the battery protection voltage. Increase or decrease the voltage value using the  or  keys, until the desired value. The default value is 21.5V for 24V and 9.5V for 12V. After choosing the value, wait 5 seconds and the change will take effect with the display returning to showing the previously chosen temperature value (set-point).

## 3. Mode Key

Main function (display and remote control): Switches between ECO, STD, MAX and Ventilation modes.

Secondary functions (display only):

Battery Voltage: With the AC turned on, press and hold the  key for 5s to show the battery voltage. The display will show the battery voltage for 5 seconds and then return to showing the chosen temperature value.

**Bluetooth pairing:** With the AC turned off, press and hold the  key for 5s to activate Bluetooth pairing. The display will show bT, indicating that the function is activated. After pairing, the display returns to showing the chosen temperature.


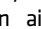
NOTE – To use this function you need to download the app on your smartphone. See the QR code on the last page of this manual.

## 4.5. Temperature Adjustment

### Key

Main function (display and remote control): Increases the desired temperature value between 17°C and 30°C.



Secondary function (display only):

Return air temperature: By keeping the key  pressed and then also pressing the key , the return air temperature will be shown on the display for 5 seconds. The display will alternate “ti” and the temperature value that the sensor is measuring.


## Key

Main function (display and remote control): Decreases the desired temperature value between 30°C and 17°C.

Secondary function (display only):

Outlet air temperature: By keeping the key  pressed and then also pressing the key , the outlet air temperature will be shown on the display for 5 seconds. The display will alternate “to” and the temperature value that the sensor is measuring.

## 6. Sleep key (remote control only):

It is possible to program the air conditioner to turn off automatically, for a period of between 1 and 9 hours, after activating this function. Press the key  and the display will show 1h, 2h, ... 9h. Stop pressing the value of hours you want and wait 5 seconds for the display to return to showing the chosen temperature value.

## 7. Lighting key (remote control only):

Turns the white and red lamp on/off.

## 6. Fault Messages

While on, the control panel will automatically display the faults that may occur according to the acronyms presented in the "Fault" column of the table below, except for the Ope and SHr faults.

FAULT	DESCRIPTION	SYMPTOM	CAUSE
E2	Compressor fan overload. Lack of phase or short between phases in the compressor fan.	Compressor motor was running and stopped, turning off the compressor. Device does not turn on or turns off during operation.	Discharge pressure too high. Problem with the condenser fan (check fuse). Very dirty condenser. Defective or improperly tightened compressor cable terminals. Shorted or open compressor motor winding.
E3	Blocked rotor	Compressor motor tries to start but fails.	Internal breakage of the compressor or problem in the main electrical connectors.
E4	Battery voltage below 19V (24V) and below 9,5V (12V)	Device turns off. Permissible voltage range 19V - 32V (24V) and 9,5V - 15V (12V).	The battery needs to be recharged or defective battery.



LU	Programmed cut-off voltage has been reached.	Device turns off. To connect again, you need to erase the fault. Turn it off and on to work again.	Programmed voltage value. Switches off the appliance to preserve the battery. Value programmed at the factory 21.5 V(24V) and 9,5 V (12V).
OP	Temperature sensor/ Sensors open.	"ti" sensor, the fault is indicated directly on the display; Sensor "to", there is no automatic indication. Press the keys ♣ and Ⓢ for 5 seconds to display OP.	Sensor disconnected. Sensor electrical circuit open. "ti" sensor - The appliance continues to work, and the compressor speed goes to the highest speed in the chosen mode. Sensor "to" - The appliance continues to work, but the evaporator coil may freeze without the dF fault being displayed.
rF	Possible lack of refrigerant fluid.	The AC doesn't cool down enough. Temperature difference of less than 5°C for at least 3 minutes.	There may be a partial or total lack of refrigerant fluid. The condenser fan must be running. Check for more details on page 28.



SH	Temperature sensor/sensors shorted.	ti" sensor, the fault is indicated directly on the display. Sensor "to", there is no automatic indication. Press the keys ❖ and Ⓢ for 5 seconds to display SH.	Short-circuited sensor. Sensor electrical circuit short-circuited. "ti" sensor - The appliance continues to work, but the compressor speed goes to the highest speed in the chosen mode. Sensor "to" - The appliance continues to work, but the evaporator coil may freeze without the dF fault being displayed.
dF	Evaporator coil freezing.	Evaporator temperature less than or equal to 2°C Compressor turns on and off.	If the evaporator temperature drops to 2°C or less, the compressor will be switched off and dF will be shown on the display. The compressor will stop running until the temperature rises to 6°C. Check for more details on page 28.
EF	Evaporator fan failure.	Fan not working.	Fan stuck or short-circuited.

## 7. Operation Details

If the sensor that measures the return temperature “ti” fails, whether it is OP or SH, the compressor speed will be set to the highest speed in the chosen mode, which will increase electricity consumption and reduce the appliance’s operating time until the cut-off voltage is reached, since the system has lost the temperature reference measured by the sensor. The display will show OP or SH.

If the sensor measuring the output temperature “to” fails, the appliance will continue to operate normally, as the failure of this sensor does not affect its normal operation. To check the status of the sensor, press  and . If the sensor is shorted it will show SH and if it is open it will show OP. If it is good, it will show the temperature of the air coming out of the unit.

As the “to” temperature sensor plays a role in predicting certain operating anomalies, the rF and dF faults cannot be displayed, as they depend on this temperature sensor.

### Insufficient cooling - rF Fault

When the temperature difference measured by the two temperature sensors is equal to or less than 5°C for at least 3 minutes, the compressor will be switched off. The compressor shutdown is accompanied by a delayed shutdown of the condenser fan (external).

This occurrence is associated with a partial or total lack of refrigerant fluid in the refrigeration circuit and the condenser fan not working. To attribute the cause of the problem to a lack of refrigerant fluid, make sure that the condenser fan is working properly.

### Severe evaporator cooling - dF Fault

When the evaporator air temperature is 2°C or less, the evaporator surface may freeze. To prevent the evaporator surface from freezing, the compressor will be switched off so that the evaporator temperature rises and prevents ice

from forming. When the temperature reaches 6°C, the compressor will turn on again. The temperature is monitored by the return temperature sensor. If this condition occurs, the unit will turn on and off. This affects the efficiency of the system and its performance and the appliance should not be operated in this way.

**Recommendation:** If this happens, increase the speed of the internal fan and/or change the operating mode to a lower capacity mode. In practice, it is very difficult for this to occur during operation of the unit. For this to happen, a number of variables must be present at the same time:




- Cabin temperature too low.
- Internal fan speed too low or fan faulty.
- STD or MAX operating mode.

### Water drainage

When the fan speed is at level 4 or above, every 10 minutes it will automatically reduce to level 2 for 35 seconds. After this time, the fan speed returns to the previous level. This makes it possible to drain the water from the evaporator so that there is no excessive build-up.

### Adjustment of the cut-off voltage of the appliance - LU Fault

The cut-off voltage is the voltage at which the appliance will automatically switch off so that the battery is not discharged excessively. The cut-off voltage is set at the factory to 21.5V (24V) and 9.5V (12V). Cut-off voltages a few tenths lower can be tested to increase the device’s operating time. However, lowering the cut-off voltage runs the risk of excessively discharging the battery to the point where the vehicle’s engine cannot be started. Some practical tests will be necessary to maximize the device’s operating time without endangering the start of the engine. To change the cut-off voltage, proceed as described below:

When the device is switched off, press and hold key  for 5 seconds and the display shows the option to adjust the battery protection voltage. Increase or decrease the voltage value using the  or  keys to the desired value. The default value is 21.5V. Once the value has been chosen,

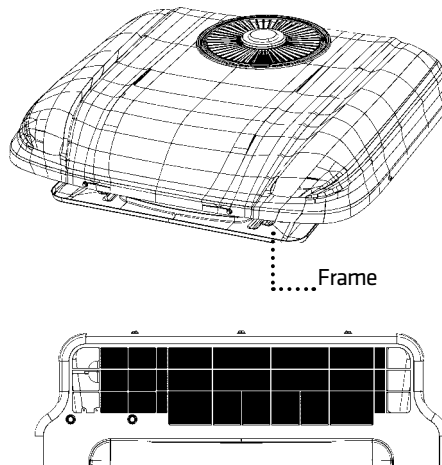
wait 5 seconds and the change will take effect with the display returning to the previously chosen temperature value (set-point). Changes are made to the nearest tenth of a volt.

### **Warning!**

The dimensions of the main power cables, as well as the firmness and quality of the assembly of the electrical connectors to the battery, are very important for the correct operation of the device, as the voltage drop over the cables is known and this is taken into account when choosing the cut-off voltage. Any change in the length of the cable or the use of inappropriate cables and terminals or connectors will influence this parameter.

## 8. Cleaning and Basic Maintenance

- Clean the appliance housing and inner panel with a damp cloth. Use neutral detergent if necessary.
- Remove leaves, dirt, or any other type of object under the condenser that may obstruct it, impairing the performance of the device and increasing energy consumption. Be careful not to damage the condenser fins.



The air inlet is behind and under the appliance. Clean underneath, between the ceiling and the base of the appliance. Space is restricted (minimum 25mm).

Dirt adhered to the fins of the coil must be removed.

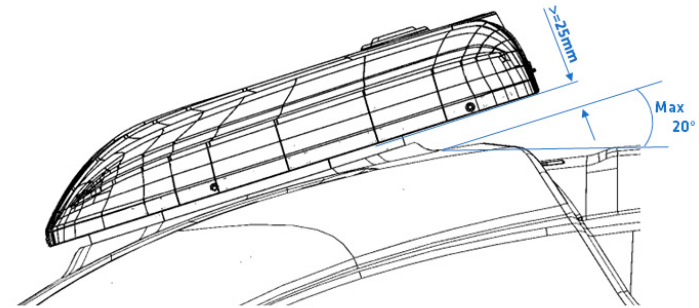
### **Condenser bottom view**

- Check regularly that the appliance is securely attached to the roof of the vehicle.
- Regularly check that the main power cables are intact and securely fastened and the terminals on the battery securely fastened. Also check that the central cable connector is well coupled and that the 60Amp fuse and cables are securely fastened.

## 9. Technical Data

<b>Maximum Capacity:</b>	12V= 2000w   24V= 2600w
<b>Btu's:</b>	12V= 6.800   24V= 8.800
<b>Voltage:</b>	12V ou 24V
<b>Cut-off voltage (default):</b>	12V= 9,5   24V= 21,5V
<b>Current:</b>	12V= 18-56   24V= 8-37 a/h
<b>R134a:</b>	460g
<b>Dimensions:</b>	H= 177mm   W = 1005mm   L = 910mm
<b>Weight (aprox):</b>	36 kg

## 10. Installation Instructions



**10.1** There must be a minimum distance of 25mm between the base of the AC and the surface of the ceiling so that air can enter the condenser without losing flow.

**10.2** Tilt angle must not be negative and greater than 20°.

**10.3** Do not use hoses or accessories in the base drains.

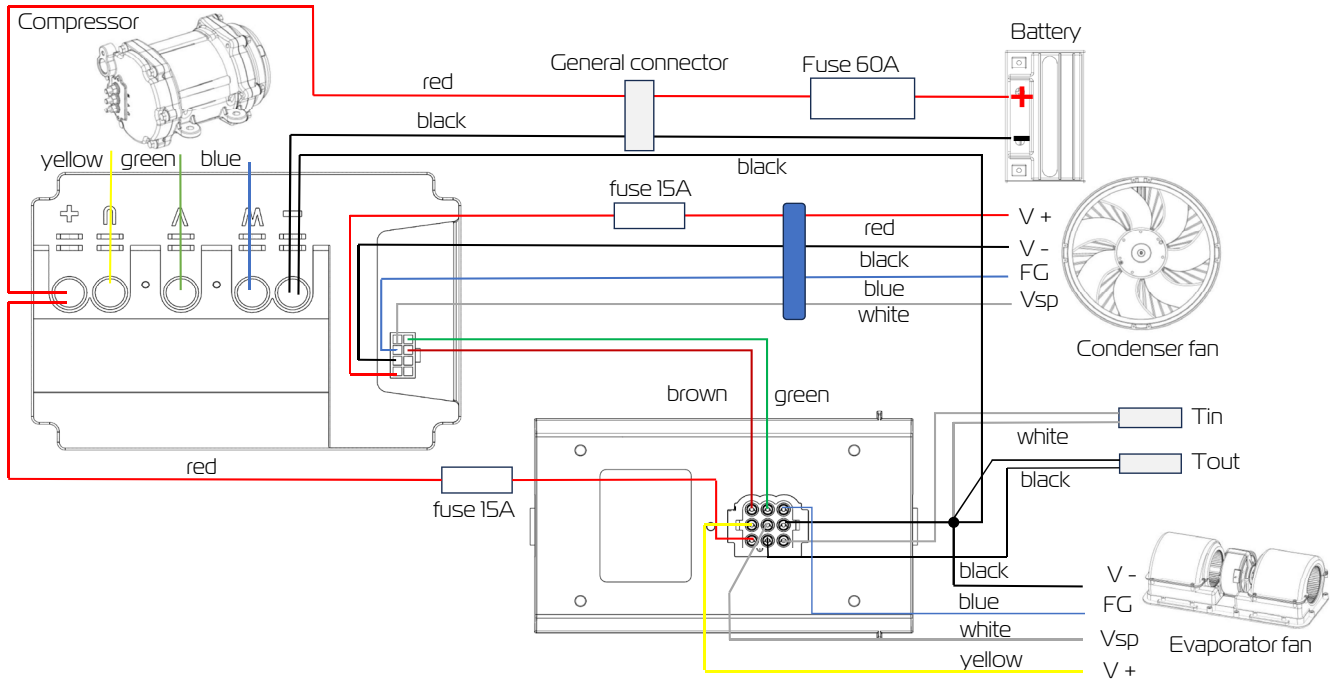
**10.4:** For 24V vehicles we recommend an alternator with at least 100A.

**10.5:** For 12V vehicles we recommend an alternator with at least 120A.

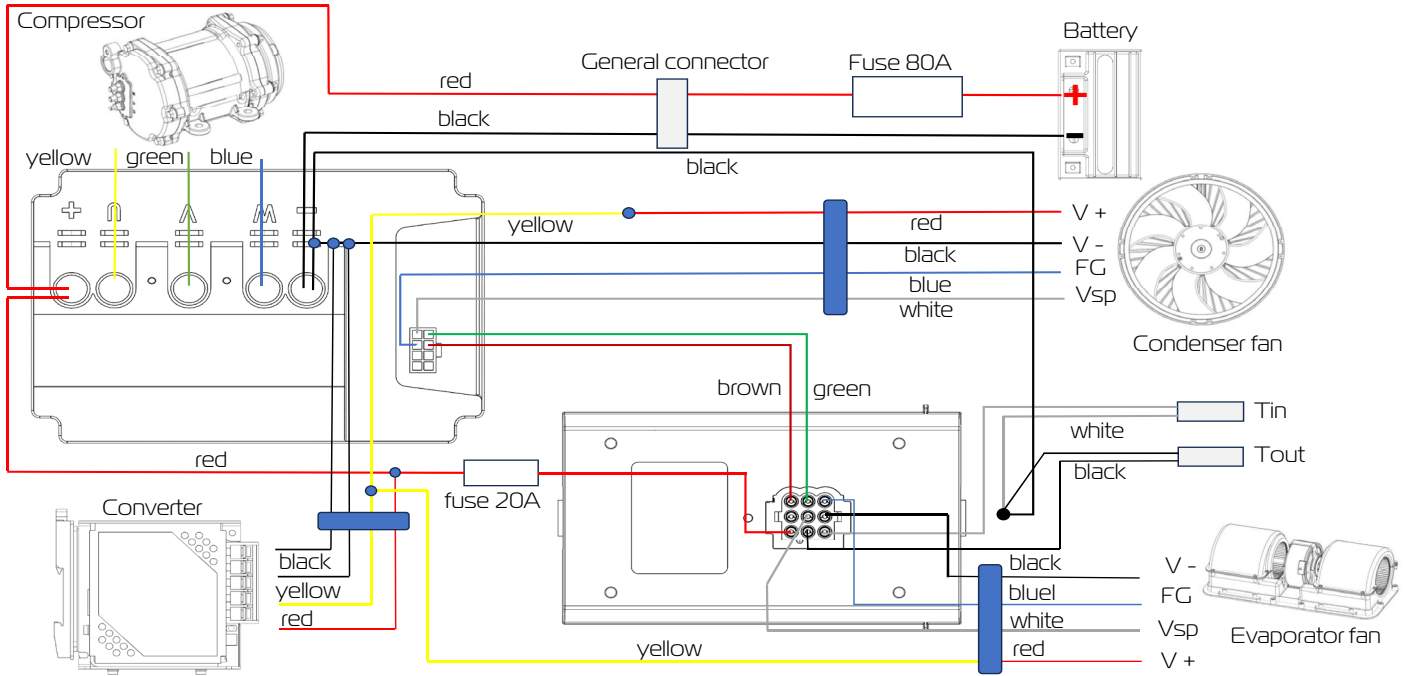
**10.6:** While doing the installation on the vehicle roof, take care that the sealing profile is positioned outside the fixing screws.

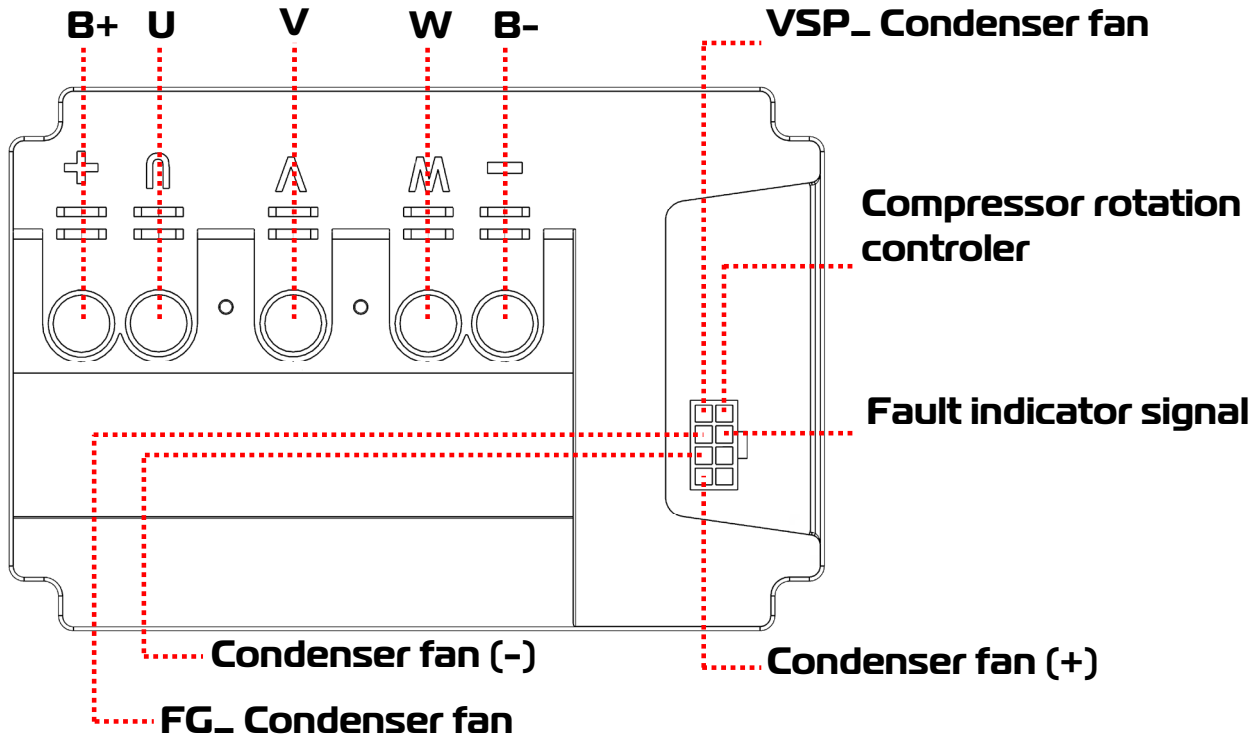
# 11. Electrical Diagrams

24V



12V





## 12. Warranty

Resfri Ar's Air Conditioner has warranty against eventual defects in materials or production for one year (twelve months), counted from the warranty certificate issue date. In case your product presents any kind of defect within the warranty time, get in contact immediately to the distributor who sold the product to you, in order to repair the problem.

In no case Resfri Ar will change the product for a new one only because it has a defective component.

This guarantee does not cover the following items:

- a) Damage caused by falls, scratches, dents and the use of chemical/abrasive products on the interior and exterior of the product of the product;
- b) Cut or damaged electrical harnesses;
- c) Controller with any sign of tampering, misuse or that is used in another brand of air conditioner;
- d) Motors with any signs of tampering or broken propellers;
- e) Battery for the remote control;
- f) Conditions that characterize improper use;
- g) Perforations in the structure of the product;
- h) Any and all components on which the label with the date of manufacture/assembly has been assembly date is broken;
- i) Use of the air conditioner in situations not specified in the product manual;
- j) Use of non-original Resfri Ar parts and alterations, modifications or repairs carried out by persons or entities not accredited by Resfri Ar Climatizadores e Equipamentos Ltda;
- k) Unsatisfactory product performance due to improper installation;
- l) Plastic items: superior cover, main panel, finishing frame, base and other plastic parts;
- m) If the product is connected to a voltage other than that for which it was intended;
- n) Use of gas of a different type and quantity to that mentioned in the product manual;
- o) Evaporator and Condenser with signs of perforation or breakage;
- p) Use of the air conditioner at an angle greater than 20° (twenty degrees);
- q) Removal and/or alteration of the serial number or label.





# Estimado Usuario

¡Felicidades por comprar un producto Resfri Ar! Si estaba buscando comodidad, seguridad y practicidad, ciertamente tomó la decisión correcta. Ahora tiene un producto innovador con calidad de clase mundial. En este manual encontrará toda la información necesaria para su seguridad y el uso adecuado de su producto.

Disfrute de todos los recursos leyendo cuidadosamente este material y siguiendo las pautas descritas aquí.

## Empresa Certificada





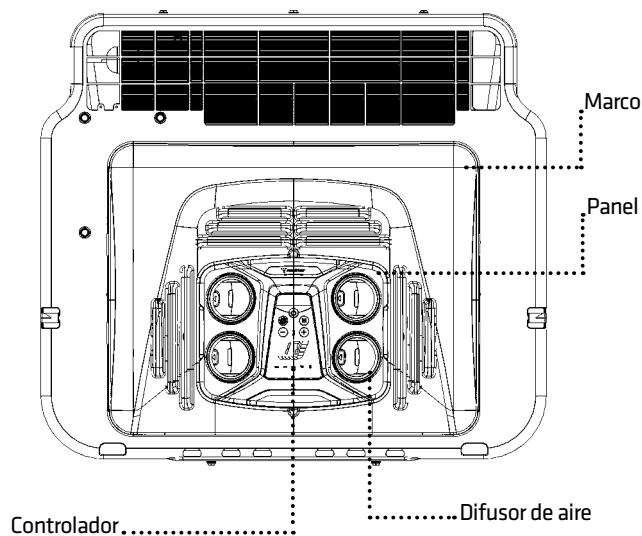
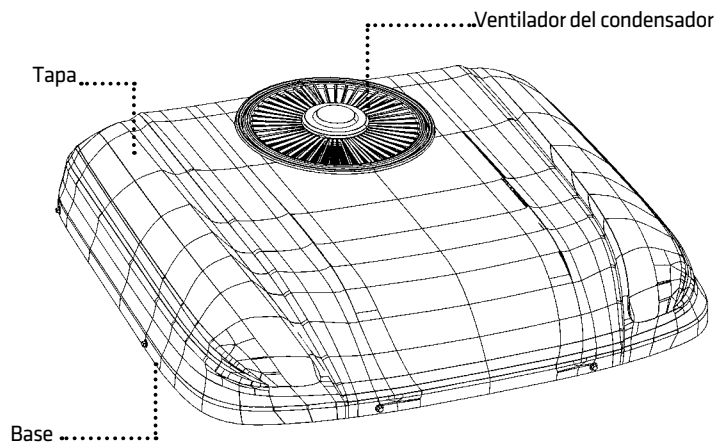
# Índice

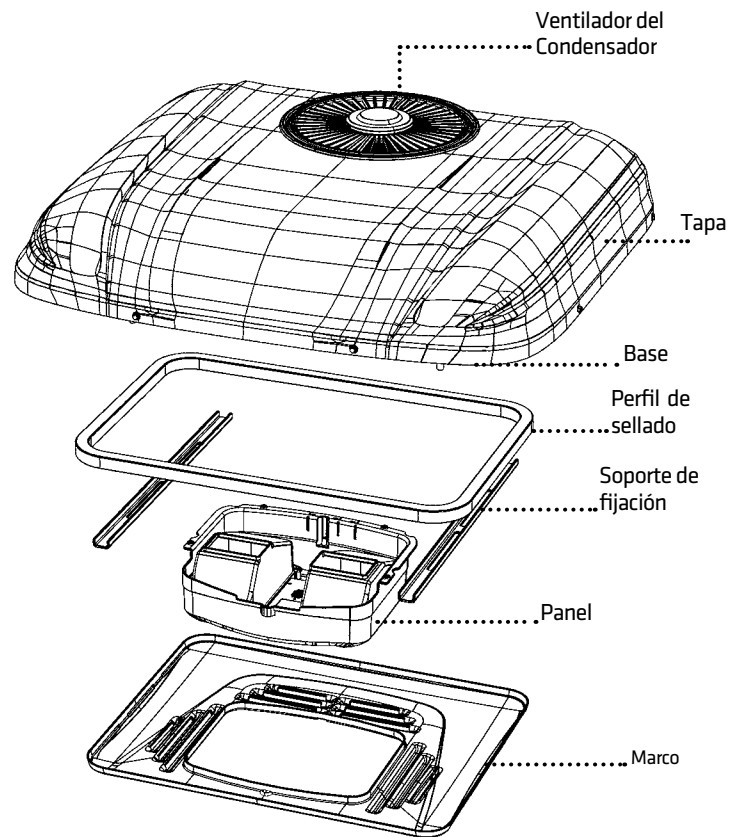
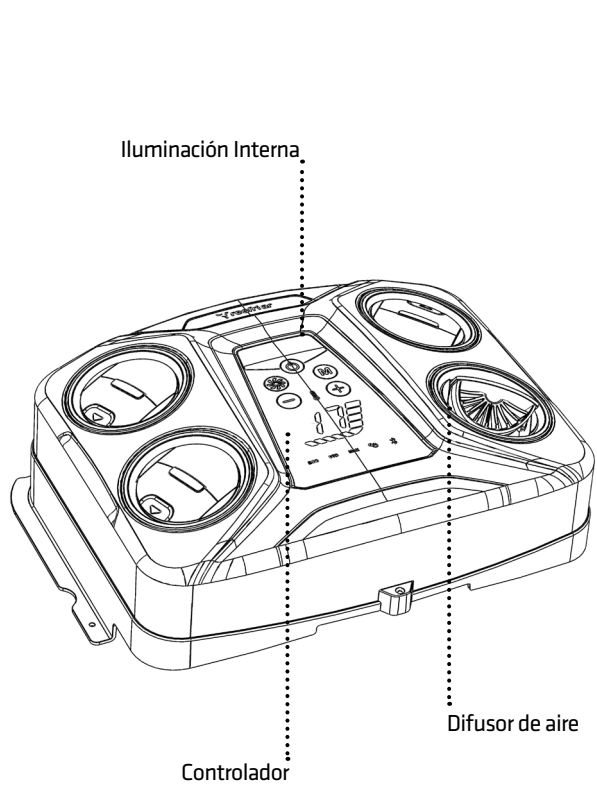
1.	Presentación .....	37
2.	Por su seguridad y la del producto .....	39
3.	Descripción Técnica .....	39
4.	Recomendaciones de Uso .....	41
5.	Operación .....	42
6.	Mensajes de Error .....	43
7.	Detalles del funcionamiento .....	44
8.	Limpieza y mantenimiento básico .....	45
9.	Datos técnicos .....	46
10.	Instrucciones de instalación .....	46
11.	Diagramas eléctricos .....	47
12.	Garantía .....	48

# 1. Presentación

Este equipo de aire acondicionado está diseñado para usarse cuando el vehículo está estacionado y el motor está parado. El aparato funciona con las baterías del vehículo. Utiliza un compresor Scroll cuya eficiencia energética es reconocida como superior. El compresor se monta junto al resto del sistema en un solo conjunto, lo que simplifica enormemente su instalación. Simplemente conecte el aparato al techo del vehículo y conecte los cables de alimentación para que funcione.

La siguiente figura muestra su apariencia externa e interna e identifica algunos componentes.





## 2. Por su seguridad y la del producto

- Lea este manual detenidamente antes de instalar o utilizar el equipo.
- Utilice el aparato únicamente para el propósito para el que fue diseñado y no realice ningún tipo de alteración o cambio estructural.
- Si el cable de alimentación está dañado, debe ser reemplazado por el fabricante, o hecho bajo su dirección para evitar problemas de seguridad y el rendimiento del dispositivo.
- No encienda ni use el aparato si está visiblemente dañado o tiene un problema conocido para que la situación no se agrave.
- La instalación y las reparaciones solo deben ser realizadas por personal cualificado.
- No utilice el aparato con las salidas de aire cerradas.
- Siempre desconecte el cable de alimentación principal cuando realice el mantenimiento o la limpieza. Para ello, se debe desconectar el conector eléctrico enchufable que tiene la mitad de la longitud del cable.(Consulte “Limpieza y mantenimiento básico”, página 13).
- Nunca desconecte el cable mientras el aparato esté funcionando. Primero desenchufe el aparato y luego desenchufe el cable.
- El presente aparato no está indicado para su uso en maquinaria agrícola o de construcción.

## 3. Descripción Técnica

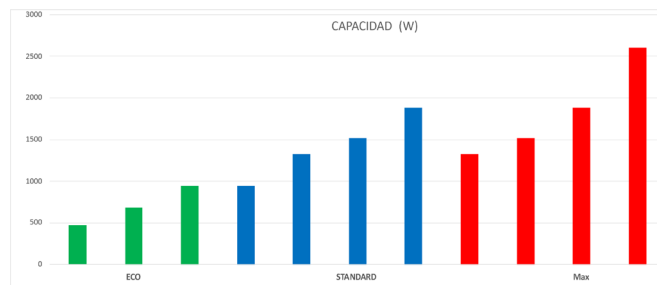
### Modos de funcionamiento

El aparato puede funcionar enfriando o simplemente ventilando el ambiente. En el modo de ventilación, solo el ventilador interno funcionará recirculando el aire en la cabina y el consumo de energía es bajo.

### Modos de funcionamiento en refrigeración

Hay 3 modos de funcionamiento en refrigeración: ECO, STANDARD y MAX. Cada modo se divide en rangos de capacidad, todo debido a las diferentes revoluciones del compresor con el fin de adaptar el consumo de energía a la carga térmica de la cabina. Cada rango de cada modo está controlado por el sensor de temperatura “Tin”, es decir, el sensor que mide la temperatura del aire que regresa al evaporador para ser enfriado. Debido a la diferencia de temperatura entre el valor del punto de ajuste y el valor de la temperatura Tin, el aparato estará en uno u otro rango de capacidad.

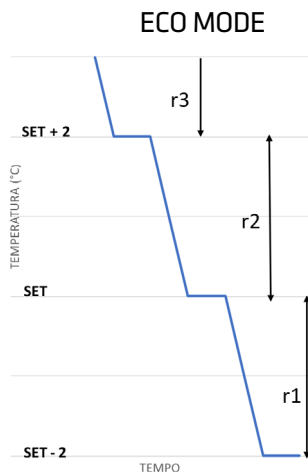
EL modo ECO tiene 3 pistas y los modos Standard y MAX tienen 4 pistas cada uno. A continuación, el gráfico muestra los rangos de capacidad del aparato en cada modo.



## Control de capacidad

El control de la capacidad del aparato en cada rango de modos de funcionamiento se basa en la temperatura actual y la temperatura de punto de ajuste (temperatura programada por el operador). Estos parámetros definen básicamente la rotación de trabajo del compresor en cada rango de cada uno de los modos de funcionamiento.

Vea a continuación cómo se realiza el control de rotación del compresor en los modos ECO, Standard y MAX.

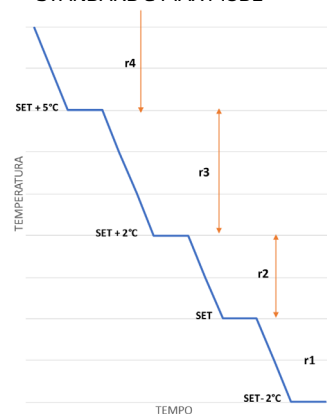


Suponiendo que la temperatura actual sea alta, al encender el aparato, el compresor arranca en la rotación más alta del modo ECO (r3) y la temperatura comienza a bajar hasta que alcanza un valor 2 °C más alto que el punto de ajuste (SET + 2 °C). En este momento, el compresor bajará su rotación a una rotación intermedia (r2). Entre la temperatura SET + 2 °C y SET, el compresor funcionará en esta rotación. Si la temperatura alcanza el valor SET, la rotación del compresor caerá al más bajo (r1).

Entre las temperaturas SET y SET - 2 °C, el compresor funcionará en esta

rotación. Si la temperatura se conecta bajando y SET - 2 °C, el compresor se apagará. Al aumentar la temperatura, el compresor se reiniciará.

### STANDARD & MAX MODE



Suponiendo que la temperatura actual sea alta, al encender el aparato, el compresor arranca a la rotación más alta (r4) y la temperatura comienza a bajar hasta que alcanza un valor que es 5 °C más alto que el punto de ajuste. En este momento, el compresor bajará su rotación a (r3). Entre SET + 5°C y SET + 2°C, el compresor funcionará en esta rotación. Si la temperatura sigue bajando y alcanza el valor SET + 2 °C, la rotación del compresor caerá a (r2). Entre las temperaturas SET + 2 °C y SET, el

compresor funcionará en esta rotación. Si la temperatura sigue bajando y alcanza SET, el compresor entra en rotación (r1). Entre las temperaturas SET y SET - 2 °C, el compresor funcionará en esta rotación. Si la temperatura sigue bajando y alcanza SET - 2°C, el compresor se apagará.

Al aumentar la temperatura, el compresor se reiniciará.

**Nota: En el modo MAX, el rango de rotación más alto del compresor (r4) depende del voltaje suministrado al aparato y la rotación varía directamente con el voltaje.**



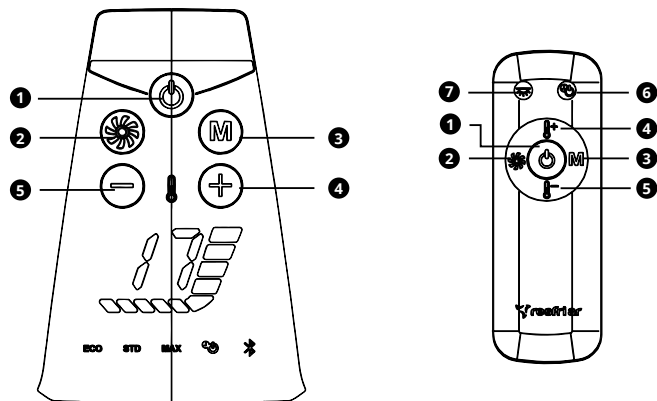
## 4. Recomendaciones de uso

- Si planea detenerse durante el día y la temperatura ambiente es demasiado alta, use el aire acondicionado convencional del vehículo, si lo tiene, hasta que el vehículo se detenga. De esta manera, cuando enciendas el aparato, comenzará a la temperatura de confort, lo que garantiza un mayor ahorro de batería.
- Si el vehículo no tiene aire acondicionado convencional, intente airear la cabina tanto como sea posible antes de activar el aparato y descansar.
- Durante el día, siempre trate de estacionar en un lugar donde la cabina esté protegida del sol y, si es posible, use cortinas que eviten la entrada de radiación solar directa o indirecta. Esto reduce la carga de calor de la cabina y prolonga la vida útil de la batería.
- Por la noche, utilice preferentemente el modo ECO. El modo económico favorece el ahorro de energía de la batería, aumentando el tiempo de funcionamiento del aparato. Este modo debe utilizarse siempre por la noche o cuando la carga térmica sea menor durante el día.
- Si el aparato se utiliza durante el día y el modo ECO no es suficiente, utilice preferentemente el modo Standard. En este caso, la duración de la batería será mucho más corta que en el modo ECO.
- Mantenga siempre las puertas y ventanas cerradas cuando utilice el aparato.
- Evite usar cualquier otra fuente de calor interna mientras el aparato esté encendido.
- Evite elegir temperaturas de punto de ajuste demasiado bajas. Se recomiendan temperaturas no inferiores a 22 °C.
- Si es posible, reduzca el consumo eléctrico de otros aparatos conectados a la batería del vehículo.
- Las salidas de aire del aparato deben estar abiertas tanto como sea posible, evitando dirigir las para que parte del aire frío entre a través del retorno de aire.
- El aparato está diseñado preferentemente para su uso con el vehículo parado, pero también puede funcionar con el vehículo en movimiento. En este caso, se puede utilizar el modo MAX, ya que la batería será alimentada por el alternador del vehículo.
- En modo ECO utilice ventilación del nivel 1 al 4. Estas son las velocidades

más compatibles con este modo. Al principio, use el más alto y luego el más bajo para reducir el ruido y el consumo. Se puede utilizar en los niveles 4 o 5, pero el consumo de energía será mayor y la capacidad del aire acondicionado no aumentará.

- En los modos STANDARD y MAX, evite velocidades inferiores al nivel 2 y 3, respectivamente. Siempre comience en el punto más alto y más bajo tan pronto como se alcance o se cierre la temperatura de confort.
- No encienda el motor del vehículo mientras el aparato esté en funcionamiento.
- Si desea pintar la tapa del aparato, utilice colores claros. Evite los colores oscuros para no concentrar el calor en el aparato.

# 5. Operación



Las teclas de acceso a las funciones del panel de control son “touch” y cuentan con retroiluminación. Las teclas del control remoto utilizan un interruptor de presión.

**1. Tecla ON/OFF** Enciende/apaga el dispositivo.

Display: Presione durante 2 segundos para encender y presione durante 2 segundos para apagar.

Control remoto: presione para encender y presione nuevamente para apagar.

Al encender el aire acondicionado aparece en el display el valor de la temperatura, se enciende uno de los LED indicadores de modo y también se activa la retroiluminación de las teclas. Después de 2 minutos sin tocar ningún botón del panel o control remoto, la pantalla y las luces de fondo se apagan, dejando solo la luz encendida en uno de los LED indicadores de modo.

**2. Tecla del ventilador** (display y control remoto):

Función principal: Cambia entre las velocidades 1, 2, 3, 4 y 5.

Función secundaria: Con el dispositivo apagado, manteniendo presionada la tecla durante 5s, el display muestra la opción de ajustar el voltaje de protección de la batería. Aumente o disminuya el valor de tensión mediante las teclas o , hasta alcanzar el valor deseado. El valor predeterminado es 21,5 para 24V y 9,5V para 12V. Después de elegir el valor, espere 5 segundos y el cambio se hará efectivo y el display volverá a mostrar el valor de temperatura previamente elegido (set-point).

**3. Tecla de modo** (M)

Función principal (display y control remoto): Cambia entre los modos ECO, STD, MAX y ventilación.

Funciones secundarias (solo display): Voltaje de la batería: Con la CA encendida, presione y mantenga presionada la tecla durante 5 segundos para mostrar el voltaje de la batería. La pantalla mostrará el voltaje de la batería durante 5 segundos y luego volverá a mostrar el valor de temperatura elegido.

**Emparejamiento Bluetooth:** Con el aire acondicionado apagado, mantenga presionada la tecla durante 5 segundos para activar el emparejamiento de Bluetooth. La pantalla mostrará bT, indicando que la función está activada. Después del emparejamiento, la pantalla vuelve a mostrar la temperatura elegida.

NOTA: Para utilizar esta función necesita descargar la aplicación en su smartphone. Consulte el código QR en la última página de este manual.

## 4.5. Ajuste de temperatura

**Tecla**

Función principal (display y control remoto): Aumenta el valor de temperatura deseada entre 17°C y 30°C.

Función secundaria (solo display):



Temperatura del aire de retorno: Manteniendo presionada la tecla y luego presionando también la tecla , la temperatura del aire de retorno se

mostrará en la pantalla durante 5 segundos. La pantalla alternará “ti” y el valor de temperatura que está midiendo el sensor.


### **Tecla**

Función principal (display y control remoto): Disminuye el valor de temperatura deseada entre 30°C y 17°C.

Función secundaria (solo display): Temperatura del aire de salida:

Manteniendo presionada la tecla  y luego presionando también la tecla , la temperatura del aire de salida se mostrará en la pantalla durante 5 segundos. La pantalla alternará “to” y el valor de temperatura que está midiendo el sensor.

### **6. Tecla Sleep** (sólo control remoto):



Es posible programar el aire acondicionado para que se apague automáticamente, tras un periodo de entre 1 y 9 horas, después de activar esta función. Pulse la tecla  y en el display del dispositivo aparecerá 1h, 2h,... 9h. Deja de pulsar el valor de horas que desees y espera 5 segundos a que el display vuelva a mostrar el valor de temperatura elegido.

### **7. Tecla de iluminación** (solo control remoto):

Enciende/apaga la lámpara blanca y roja.

# 7. Detalles del funcionamiento

## Fallos OP y SH

Si el sensor que mide la temperatura de retorno “ti” falla, ya sea OP o SH, la velocidad del compresor se ajustará a la velocidad más alta del modo elegido, lo que aumentará el consumo eléctrico y reducirá el tiempo de funcionamiento del aparato hasta alcanzar la tensión de corte, ya que el sistema ha perdido la referencia de temperatura medida por el sensor. La pantalla mostrará OP o SH. Si el sensor que mide la temperatura de salida “to” falla, el aparato continuará funcionando normalmente, ya que la falla de este sensor no afecta su funcionamiento normal. Para verificar el estado del sensor, presione los botones  y . Si el sensor está en cortocircuito, mostrará SH y si está abierto, mostrará OP. Si está bien, mostrará la temperatura del aire que sale de la unidad. Como el sensor de temperatura “a” juega un papel en la predicción de ciertas anomalías de funcionamiento, no se pueden mostrar los fallos rF y dF ya que dependen de este sensor de temperatura.

## Refrigeración insuficiente - Fallo rF

Cuando la diferencia de temperatura medida por los dos sensores de temperatura es igual o inferior a 5°C durante al menos 3 minutos, el compresor se desconecta. La desconexión del compresor va acompañada de una desconexión retardada del ventilador del condensador (externo). Esta ocurrencia está asociada a una falta parcial o total de refrigerante en el circuito frigorífico y al no funcionamiento del ventilador del condensador. Para atribuir la causa del problema a la falta de refrigerante, es necesario asegurarse de que el ventilador del condensador funciona correctamente.

## Enfriamiento severo del evaporador - Fallo dF

Cuando la temperatura del aire del evaporador es de 2°C o menos, su superficie puede congelarse. Para evitar que la superficie del evaporador se congele, el compresor se apagará para que la temperatura del evaporador

aumente y evite la formación de hielo. Cuando la temperatura alcance los 6°C, el compresor se encenderá de nuevo. La temperatura es controlada por el sensor de temperatura de retorno. Si se produce esta condición, la unidad se encenderá y apagará. Esto afecta a la eficiencia del sistema y a su rendimiento, por lo que el aparato no debe funcionar de esta forma.

**Recomendación:** Si esto ocurre, aumente la velocidad del ventilador interno y/o cambie el modo de funcionamiento a un modo de menor capacidad.

En la práctica, es muy difícil que esto ocurra durante el funcionamiento del aparato. Para que esto ocurra, varias variables deben estar presentes al mismo tiempo:


- Temperatura de la cabina demasiado baja.
- Velocidad del ventilador interno demasiado baja o ventilador averiado.
- Modo de funcionamiento STD o MAX.

## Drenaje del agua

Cuando la velocidad del ventilador está en el nivel 4 o superior, cada 10 minutos se reducirá automáticamente al nivel 2 durante 35 segundos. Transcurrido este tiempo, la velocidad del ventilador vuelve al nivel anterior. Esto permite drenar el agua del evaporador para que no se produzcan acumulaciones excesivas.

## Ajuste de la tensión de corte del aparato - Fallo LU

La tensión de desconexión es la tensión a la que el aparato se desconecta automáticamente para que la batería no se descargue en exceso.

La tensión de desconexión viene ajustada de fábrica a 21,5V (24V) y 9,5V (12V). Se pueden probar tensiones de desconexión unas décimas más bajas para aumentar el tiempo de funcionamiento del aparato. Sin embargo, al bajar la tensión de desconexión se corre el riesgo de descargar excesivamente la batería hasta el punto de no poder arrancar el motor del vehículo. Será necesario realizar algunas pruebas prácticas para maximizar el tiempo de funcionamiento del dispositivo sin poner en peligro el arranque del motor. Para modificar la tensión de desconexión, proceda como se describe a continuación: Con el aparato apagado, mantenga pulsada la tecla  durante 5 segundos y la pantalla mostrará la opción de ajustar la tensión de protección de la batería.

Aumente o disminuya el valor de la tensión con las teclas ⊕ o ⊖, hasta el valor deseado. El valor por defecto es de 21,5V. Una vez elegido el valor, espere 5 segundos y el cambio se hará efectivo volviendo la pantalla al valor de temperatura (consigna) elegido anteriormente.

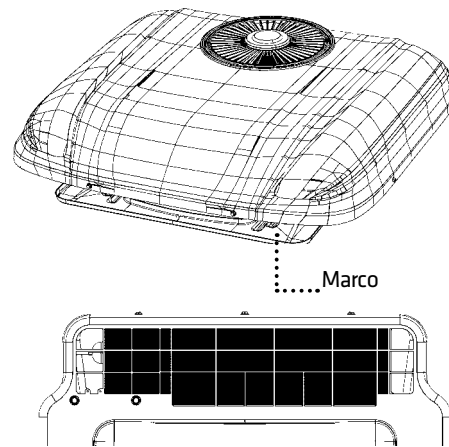
Los cambios se realizan a la décima de voltio más próxima.

### ¡Advertencia!

Las dimensiones de los cables principales de alimentación, así como la firmeza y calidad del montaje de los conectores eléctricos a la batería, son muy importantes para el correcto funcionamiento del aparato, ya que se conoce la caída de tensión sobre los cables y esto se tiene en cuenta a la hora de elegir la tensión de corte. Cualquier cambio en la longitud de los cables o el uso de cables, terminales o conectores inadecuados influirá en este parámetro.

## 8. Limpieza y mantenimiento básico

- Limpie la carcasa del aparato y el panel interior con un paño húmedo. Use detergente neutro si es necesario.
- Retire las hojas, la suciedad o cualquier otro tipo de objeto debajo del condensador que pueda obstruirlo, perjudicando el rendimiento del equipo y aumentando el consumo de energía. Tenga cuidado de no dañar las aletas del condensador.



La entrada de aire está detrás y debajo del aparato. Limpie por debajo, entre el techo y la base del aparato. El espacio es limitado (mínimo 25 mm).

Se debe eliminar la suciedad adherida a las aletas de la bobina.

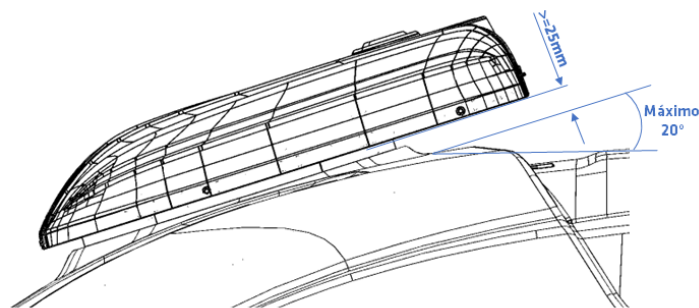
### Vista inferior del condensador

- Compruebe regularmente que el aparato esté bien sujeto al techo del vehículo.
- Compruebe regularmente que los cables de alimentación principales estén intactos y bien sujetos y que los terminales de la batería estén bien sujetos. Compruebe también que el conector del cable central esté bien acoplado y que el fusible y los cables de 60 amperios estén bien sujetos.

## 9. Datos Técnicos

Capacidad máxima:	12V= 2000W   24V= 2600W
Btu's:	12V= 6.800   24V= 8.800
Voltaje:	12V ou 24V
Tensión de corte (por defecto):	12V= 9,5   24V= 21,5V
Corriente:	12V= 18-56   24V= 8-37 a/h
R134a:	460g
Dimensiones:	Al= 177mm   An= 1005mm   P= 910mm
Peso (aparato + kit de instalación):	36 kg

## 10. Instrucciones de instalación



**10.1:** Debe haber una distancia mínima de 25 mm entre la base del aire acondicionado y la superficie del techo para que el aire pueda entrar en el condensador sin perder flujo.

**10.2:** El ángulo de inclinación no debe ser negativo y superior a 20°.

**10.3:** No utilice mangueras ni accesorios en los desagües de la base.

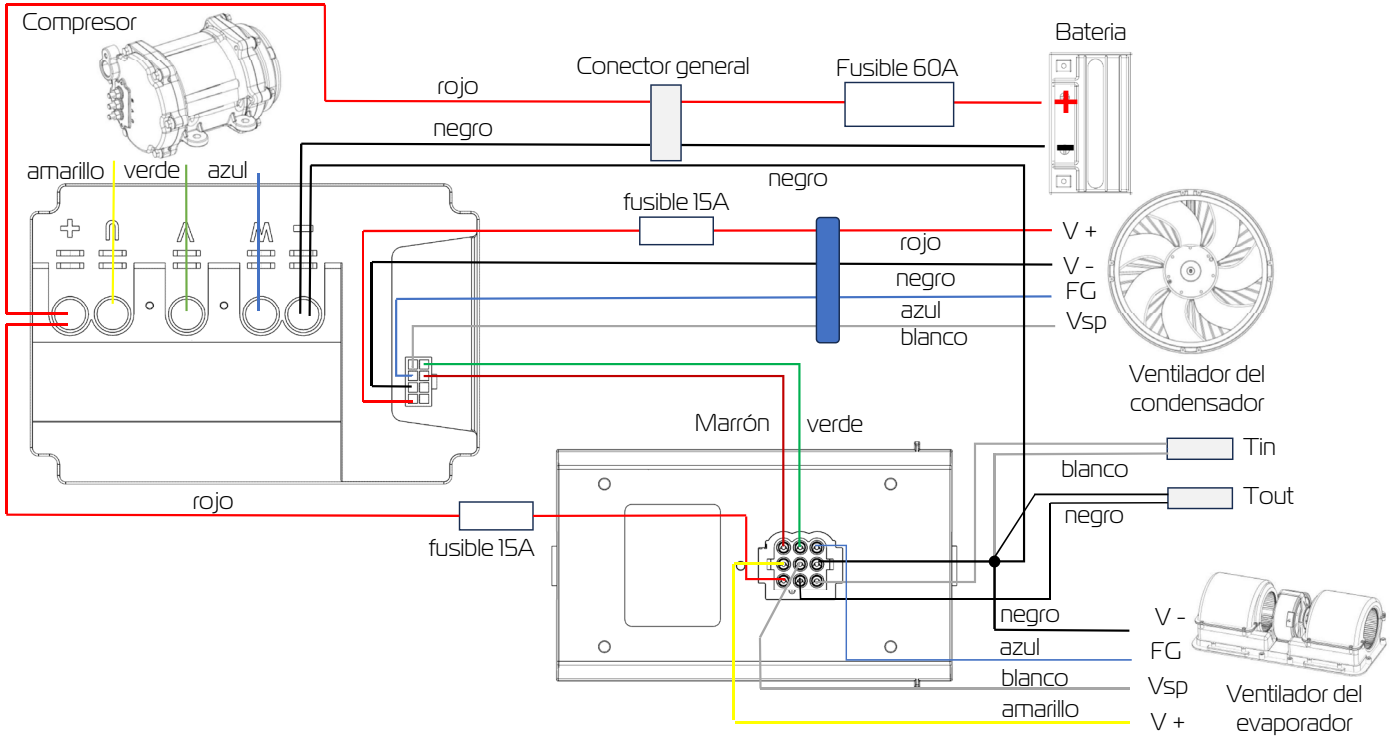
**10.4:** Para vehículos de 24V recomendamos un alternador de al menos 100A.

**10.5:** Para vehículos de 12 V recomendamos un alternador de al menos 120A.

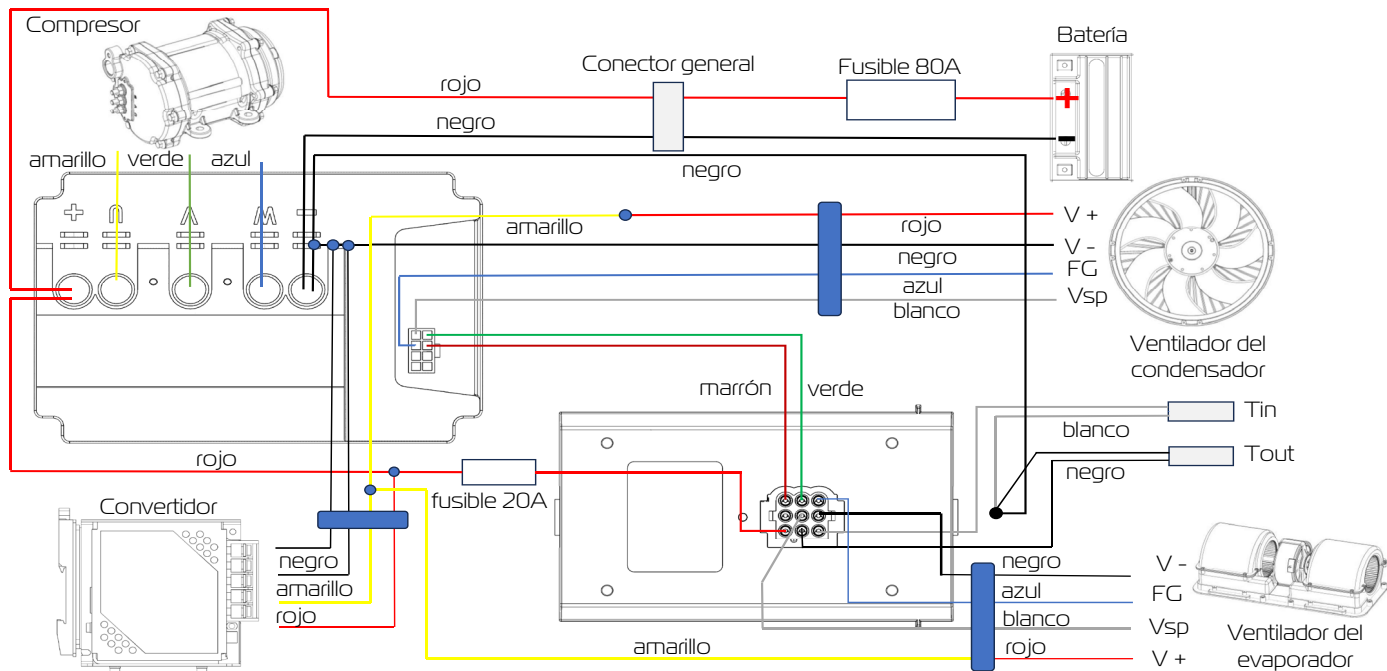
**10.6:** Al realizar la instalación en el techo del vehículo, tenga cuidado de que el perfil de sellado quede fuera de los tornillos de fijación.

# 11. Diagrama eléctrico

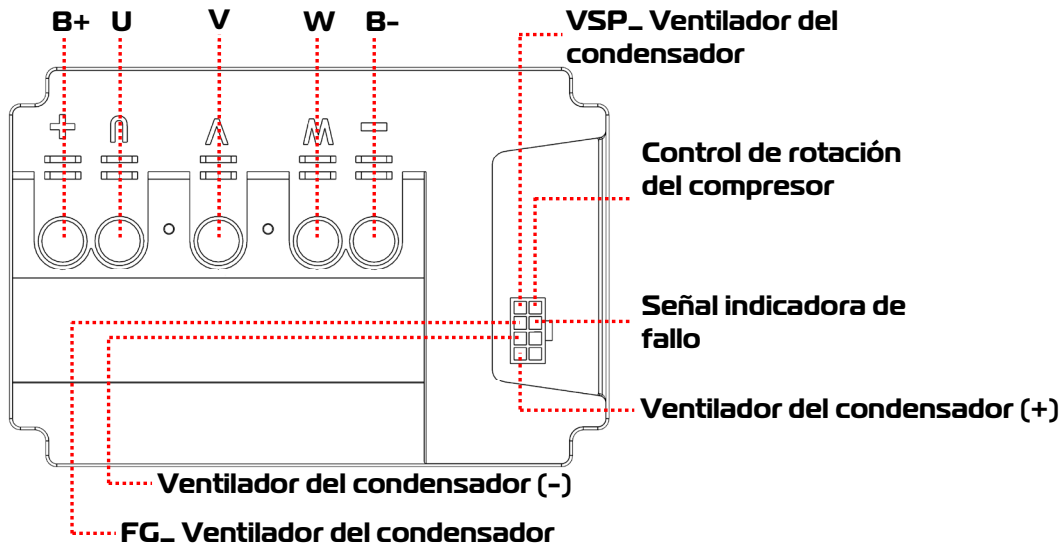
24V



12V







## 12. Garantía

El Aire-Acondicionado Resfri Ar posee garantía contra eventuales defectos de material o de fabricación por el período de un año (doce meses) de garantía a contar de la fecha de emisión del certificado.

Caso su equipo presente algún defecto dentro del plazo de garantía, procure inmediatamente el distribuidor que le ha vendido el equipo para reparar el problema.

En ninguna hipótesis Resfri Ar hará el cambio de equipo por uno nuevo, solamente por causa de un componente defectuoso.

Esta garantía no cubre los siguientes elementos:

- a) Daños causados por caídas, arañazos, abolladuras y uso de productos químicos/abrasivos dentro y fuera del producto;
- b) Arnés eléctricos cortados o dañados;
- c) Controlador con cualquier signo de violación, mal uso o que se utilice en otra marca de aire acondicionado;
- d) Motores con signos de manipulación;
- e) Batería para el control remoto;
- f) Condiciones que caracterizan el uso indebido;
- g) Perforaciones en la estructura del producto;
- h) Todos y cada uno de los componentes en los que se viola la etiqueta con la fecha de fabricación/ montaje;
- i) Uso de aire acondicionado en situaciones no especificadas en el manual del producto;
- j) Uso de partes no originales de Resfri Ar y alteraciones, modificaciones o reparaciones realizadas por personas o entidades no acreditadas por Resfri Ar Climatizadores e Equipamentos Ltda.;
- k) Rendimiento insatisfactorio del producto debido a una instalación incorrecta;
- l) Si el producto está conectado a una tensión distinta a la prevista;
- m) Uso de gas de un tipo y cantidad diferentes a los mencionados en el manual del producto;
- n) Evaporador y Condensador con signos de perforación o rotura;
- o) Unidad electrónica con cualquier signo de violación;
- p) Uso de Aire Acondicionado en un ángulo mayor a 20° (veinte grados);
- q) Eliminación y/o cambio del número de serie del producto o etiqueta de identificación.





101.0370 R002 / 04-2024



**Resfri Ar Climatizadores  
e Equipamentos Ltda.**

Fone: +55 (54) 3511.1111

resfriar@resfriar.com.br

Vacaria • RS • Brasil

www.resfriar.com.br

Empresa certificada

