

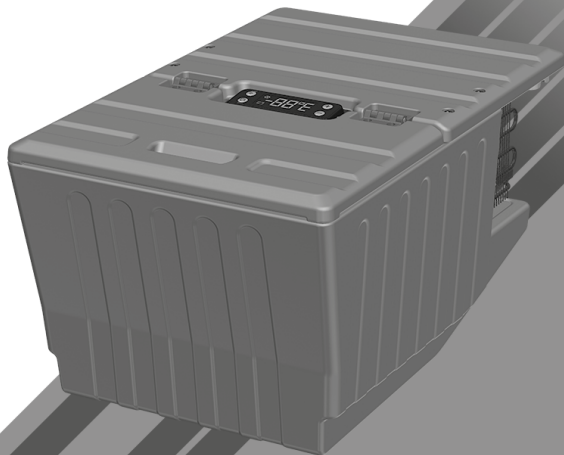


Geladeira **VOLVO FH**

Manual do Proprietário | página 03

Owner's Manual | page 14

Manual del Propietario | pagina 26



Caro Usuário

Parabéns por adquirir um produto Resfri Ar! Se você estava em busca de conforto, segurança e praticidade, com certeza fez a escolha certa. Agora você possui um produto inovador e de qualidade mundialmente comprovada.

Neste manual, você encontra todas as informações necessárias para sua segurança e para uso adequado do seu produto.

Usufria de todos os recursos lendo atentamente este material e seguindo as orientações aqui descritas. Se ainda surgirem dúvidas, entre em contato com o nosso Serviço de Atendimento ao cliente (SAC) ligando gratuitamente para o telefone **0800 701 1880**. Nosso horário de atendimento é de **segunda a sexta-feira (exceto feriados) das 08h00 às 11h30 e das 14h00 às 17h30**.

Guarde bem o certificado de garantia que acompanha este produto. A garantia só é válida mediante apresentação da nota fiscal de compra e do certificado de garantia devidamente preenchido e sem violação.

Empresa Certificada



Índice

1.	Informações Ambientais.....	5
2.	Instruções Importantes de Segurança.....	6
3.	Descrição.....	8
4.	Informações Técnicas.....	9
5.	Bluetooth.....	10
6.	Instalação da Geladeira de Gaveta.....	11
7.	Falhas Operacionais.....	12
8.	Garantia.....	13

1. Informações Ambientais

- A Resfri Ar possui um sistema de gestão de substâncias nocivas certificado de acordo com a norma ISO 14001.
- A embalagem deste produto é fabricada com materiais que podem ser reciclados. Ao descartar a embalagem, separe-a para coleta por recicladores.
- Ao descartar este produto, procure empresas de reciclagem e observe o atendimento à legislação local.
- Este produto utiliza gás refrigerante ecológico que não agride a camada de ozônio e tem potencial reduzido de efeito estufa.

2. Instruções Importantes de Segurança

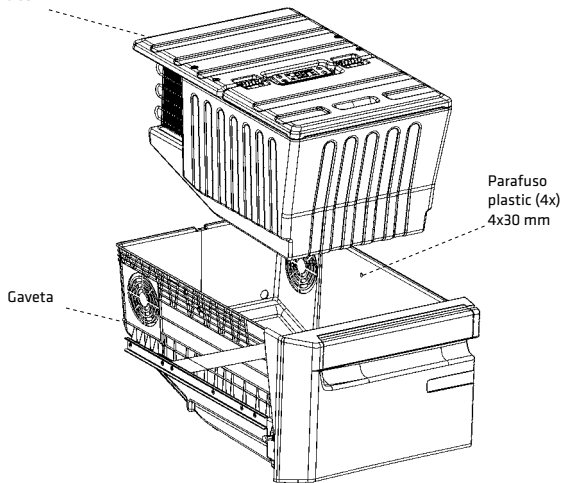
É MUITO IMPORTANTE QUE VOCÊ LEIA ATENTAMENTE TODAS AS INSTRUÇÕES CONTIDAS NESTE MANUAL ANTES DE UTILIZAR O PRODUTO, POIS ELAS GARANTIRÃO SUA SEGURANÇA.

- Não armazene substâncias explosivas neste aparelho, tais como latas de aerossol com um propulsor inflamável.
- Se o produto apresentar qualquer tipo de dano no cabo de conexão ou em outros componentes, o mesmo não deverá ser utilizado. Apresentando qualquer defeito, a manutenção deverá ser feita em uma assistência técnica autorizada.
- Nunca incline a geladeira mais que 15°. O não cumprimento dessa advertência poderá danificar o seu aparelho.
- Não submergir o cabo de conexão ou o próprio aparelho na água ou em outros líquidos.
- Não toque no cabo de conexão com as mãos molhadas.
- Não utilize acessórios que não sejam originais do aparelho. O uso de acessórios que não sejam originais pode prejudicar o funcionamento, causar danos ao usuário, ao produto e implicará na perda da garantia.
- Cuide para que o calor gerado durante o funcionamento possa ser dissipado adequadamente, não obstruindo as aberturas para ventilação.
- Em hipótese alguma tente desmontar ou consertar o aparelho. Toda substituição de peça danificada deve ser feita somente por meio do serviço autorizado.
- A Nota Fiscal e o Certificado de Garantia são documentos importantes e devem ser mantidos para efeito de garantia.
- Este aparelho não se destina à utilização por pessoas (inclusive crianças) com capacidades físicas, sensoriais ou mentais reduzidas, ou por pessoas com falta de experiência e conhecimento, a menos que tenham recebido instruções referentes à utilização do aparelho ou estejam sob a supervisão de uma pessoa responsável pela sua segurança.
- Recomenda-se que as crianças sejam vigiadas para assegurar que elas não estejam brincando com o aparelho.

NOTA: Válido para todos os modelos.

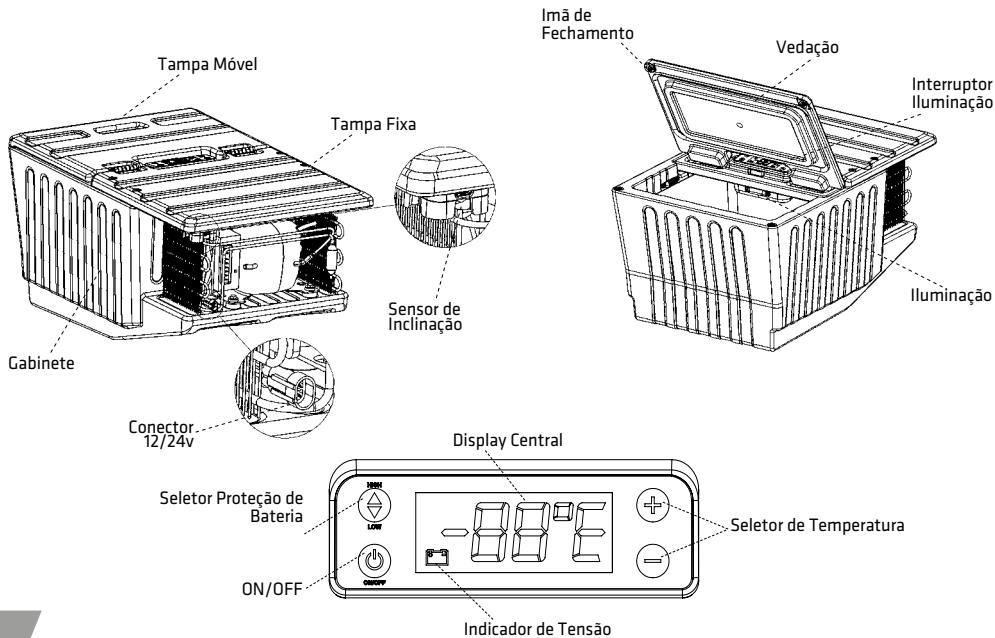
3. Descrição

Geladeira 32 litros



Nota 1: A fixação dos parafusos deve ser realizada com baixo torque, pois a geladeira encaixa de forma perfeita na gaveta original do caminhão. A fixação dos parafusos serve para um melhor ajuste entre gaveta e geladeira, eliminando possíveis folgas.

Nota 2: Gaveta não acompanha a geladeira.



4. Informações Técnicas

	GELADEIRA 32 LITROS - BIVOLT
Volume	32L
Controlador	Digital
Peso (aprox.) sem embalagem	13 kg Sem embalagem
Tensão (V)	12/24V ...
Corrente (A)	12V ...: 3,4 24V ...: 1,7
Faixa de refrigeração (°C)	+10°C até -5°C
Dimensões (AxLxP) mm	330x420x635
Fluido Refrigerante e Quantidade	R134a 42g
Isolamento Térmico	PU (poliuretano)

1- Valores de corrente podem variar para $\pm 0,5A$.
2- Valores de temperatura podem variar conforme utilização do produto (temperatura externa, carga térmica interna, frequência de manuseio da tampa).

Nota: O fabricante se reserva ao direito de modificar as características gerais, técnicas e estéticas de seus produtos sem aviso prévio.

- Antes de colocar em funcionamento a nova geladeira, ela deverá ser limpa com um pano úmido com água ou sabão neutro.
- A geladeira deve ser ligada em corrente contínua de 12/24V DC.
- Para ligar ou desligar a geladeira pressione a tecla ON/OFF por 2 segundos.

FUNÇÃO PROTEÇÃO DA BATERIA: Pressione o botão **HIGH** ou **LOW** para ativar a proteção de bateria **ALTA** ou **BAIXA**, o Display Central irá mostrar **HI** para proteção alta e **LO** para proteção baixa.

	Alto		Baixo	
Voltagem	12V ...	24V ...	12V ...	24V ...
Desliga	11V ...	23V ...	9,6V ...	21,3V ...
Liga	12,5V ...	24,5V ...	10,9V ...	22,7V ...

ON/OFF: Pressione este botão continuamente por 2 segundos para ligar ou desligar o equipamento. Pressione este botão rapidamente para alternar entre 6 opções de brilho, sendo um deles automático onde o display reduz para o brilho mínimo após 60 segundos.

+ e - : Pressionando estes botões será alterada a temperatura entre +10°C e -5°C. Ao alterar a temperatura o Display Central irá piscar a temperatura desejada.

DISPLAY CENTRAL: Mostrará continuamente a temperatura desejada. Caso você esteja alterando a temperatura, o display irá piscar durante este processo. Em hipótese de falha operacional será exibido um número seguido da letra E, o qual indicará a falha em questão. **Obs:** a temperatura interna pode variar de acordo com a quantidade de aberturas da porta e temperatura externa do ambiente.

INSTRUÇÕES DE FUNCIONAMENTO DO SENSOR DE INCLINAÇÃO: O sensor de Inclinação desliga automaticamente o compressor caso a geladeira incline mais de 25° para qualquer um dos lados. Serão mostrados os caracteres **To** no display da geladeira quando a inclinação for maior que 25°.

Após a geladeira voltar à inclinação normal de funcionamento, ou seja, menor que 25°, inicia-se um contador no display que vai de 99 até 0, totalizando 5 minutos de repouso na inclinação ideal de funcionamento. Este repouso é necessário para a estabilização do sistema.

A geladeira voltará a funcionar automaticamente após o repouso de 5 minutos.

5. Bluetooth

A sua geladeira Resfri Ar possui conectividade bluetooth, que possibilita o controle a todas as principais funções do controlador digital através do seu celular

Instruções para Download do Aplicativo:

- 1 - Atualize seu smartphone para a versão mais recente
- 2 - Baixe o aplicativo RESFRI AR a partir do QR CODE
- 3 - Você também pode baixar o App através do nosso site:
www.resfriar.com.br/downloads
- 4 - Pronto! Agora com o App RESFRI AR EXPERIENCE instalado em seu smartphone você pode usufruir de uma melhor experiência!

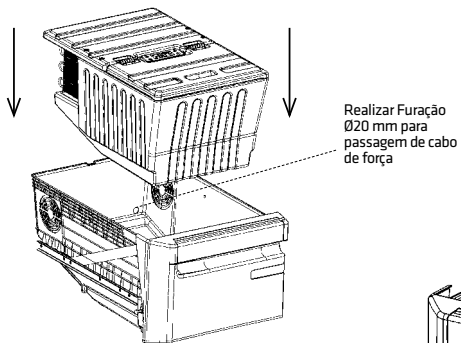
Download
para iOS



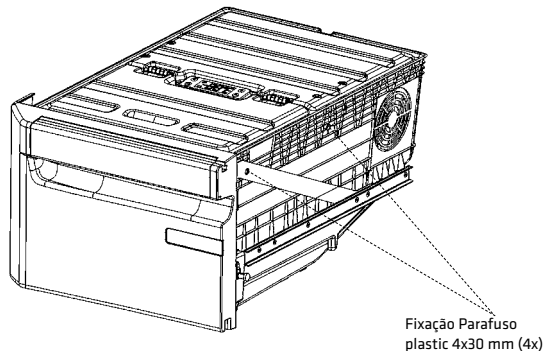
Download para
Android



6. Instalação da Geladeira de Gaveta



1. Encaixe a geladeira na gaveta.
2. Passe o cabo de força através da região indicada (cuidando para que não fique embaixo da geladeira).
3. Fixe a geladeira com parafusos 4x30mm nas furações realizadas conforme indicado no passo 3.



7. Falhas Operacionais

A sua geladeira Resfri Ar ajuda você a esclarecer as dúvidas sobre o seu funcionamento através do sistema de Autodiagnóstico. Com ele, você poderá identificar o motivo da falha que está ocorrendo, conforme pode ser visto na tabela abaixo:

DIGITAL	
E1	Tensão da bateria baixa ou falha na instalação elétrica do veículo. Geladeira foi desligada para preservar sua bateria. Verificar a tensão que está chegando na geladeira e se a instalação elétrica do veículo apresenta falhas.
E2	Corrente do ventilador excedeu limite suportado pela unidade eletrônica do compressor. Limpar o ventilador e verificar se os cabos estão conectados corretamente.
E3	Processo de equalização da pressão diferencial. Aguardar alguns segundos para o retorno do funcionamento da geladeira.
E4	Aguardar alguns segundos para o retorno do funcionamento da geladeira. Quando o sistema está sobrecarregado o compressor não consegue manter sua rotação mínima de 1850 RPM.
E5	Desligamento da unidade eletrônica por sobreaquecimento, em casos de altas temperaturas ou sistema sobrecarregado. Verificar se a instalação elétrica, porta fusível ou fusível apresentam falhas.
E6	Falha na unidade eletrônica. Substituir a unidade eletrônica.

8. Garantia

O Serviço de Garantia da Resfri Ar compromete-se a reparar ou substituir gratuitamente os componentes que sejam reconhecidos como defeituosos pelo nosso departamento técnico, desde que estejam dentro do prazo da garantia.

As Geladeiras Resfri Ar possuem garantia contra eventuais defeitos de material ou de fabricação pelo período de doze meses, a contar da data de emissão da nota fiscal de compra.

Caso seu equipamento apresente algum defeito dentro do prazo de garantia ligue gratuitamente para o Serviço de Atendimento ao Cliente (SAC) através do número 0800 701 1880, para receber orientações sobre os procedimentos para encaminhamento à Assistência Técnica Resfri Ar.

O departamento técnico da Resfri Ar fará a análise do equipamento. Caso o pedido de garantia seja procedente, será feita a substituição do(s) componente(s) defeituoso(s). Após reparado e testado, o equipamento retornará ao usuário.

A garantia só é válida mediante apresentação de nota fiscal de compra deste certificado de garantia devidamente preenchido sem violação. Guarde bem estes documentos.

Serviço de Atendimento ao Cliente (SAC)

A Resfri Ar preocupa-se em manter um canal de atendimento técnico facilitado aos usuários dos produtos da marca.

O SAC é um recurso disponibilizado a esclarecer dúvidas de funcionamento dos equipamentos, orientações de assistência técnica e procedimentos em caso de garantia.

Esse serviço é disponibilizado gratuitamente ao usuário de segunda a sexta-feira (exceto feriados) das 08:00 às 11:30 e das 14:00 às 17:30, através do número 0800 701 1880.

Este número aceita ligações de telefone fixo ou móvel dentro do Brasil.

Esta garantia não cobre os seguintes itens:

- a) Danos causados por acidentes;
- b) Chicotes elétricos cortados ou danificados;
- c) Unidade eletrônica com qualquer sinal de violação;
- d) Todo e qualquer componente em que a etiqueta com a data de fabricação/montagem esteja violada;
- e) Utilização de peças não originais Resfri Ar e alterações, modificações ou consertos realizados por pessoas ou entidades não credenciadas pela Resfri Ar Climatizadores e Equipamentos Ltda.;
- f) Condições que caracterizem uso inadequado;
- g) Perfurações na estrutura do produto;
- h) Evaporador com sinais de perfuração por objetos pontiagudos;
- i) Utilização da geladeira em situações não especificadas neste manual;
- j) Utilização da geladeira em um ângulo maior que 15° (quinze graus);
- k) Desempenho insatisfatório do produto devido à instalação inadequada;
- l) Danos provocados por queda, riscos, amassados e uso de produtos químicos/abrasivos no interior e exterior do produto;
- m) Se o produto for ligado em tensão diferente ao qual foi destinado;
- n) Remoção e/ou alteração do número de série ou da etiqueta de identificação do produto.

Os produtos e componentes fora do período de garantia ou não cobertos pela mesma, poderão ser consertados pela Rede de Assistência Técnica Autorizada Resfri Ar mediante análise do departamento técnico da Assistência, após solicitação e autorização do usuário. Neste caso, os custos de componentes, mão-de-obra e frete de ida e volta do produto serão de responsabilidade do usuário solicitante.

A garantia só é válida mediante apresentação da nota fiscal de compra e do certificado de garantia que acompanha este produto devidamente preenchido e sem violação. Guarde bem estes documentos.

Dear User

Congratulations for buying a Resfri Ar product! If you are looking for comfort, safety, and practicality, you certainly made the right choice. Now you have an innovative product with world-class quality.

In this manual you will find all necessary information for your safety and proper use of your product.

Enjoy all the resources by carefully reading this material and following the guidelines described here. If you still have questions, please contact our Client Support Service (SAC) by sending an email to sac@resfriar.com.br.

Keep the warranty certificate that goes with this product. The warranty is only valid upon presentation of the invoice and the warranty certificate properly completed and no violation.

Certified company



Summary

1.	Environmental Information.....	16
2.	Significant Safety Instructions.....	17
3.	Description.....	18
4.	Technical Specifications.....	20
5.	Bluetooth.....	21
6.	Drawer Refrigerator Installation.....	22
7.	Operating Failures.....	23
8.	Warranty.....	24

1. Environmental Information

- Resfri Ar has a harmful substance management system certified as per ISO 14001 standard.
- This product packaging is manufactured with materials that can be recycled. As the packaging is disposed, separate it to be collected by recyclers.
- As the product is disposed, contact recycling companies and comply with local laws and regulations.
- This product uses ecological, ozone layer friendly coolant, and its greenhouse effect is reduced.

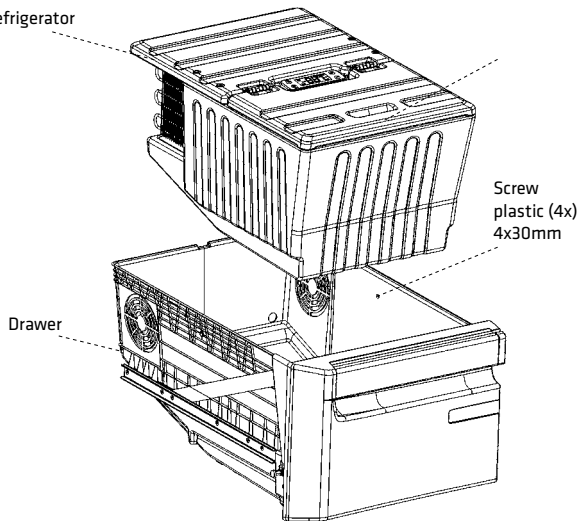
2. Significant Safety Instructions

IT IS REALLY IMPORTANT THAT YOU READ CAREFULLY ALL INSTRUCTIONS PROVIDED IN THIS MANUAL BEFORE USING THE PRODUCT, AS THEY WILL ASSURE YOUR SAFETY.

- Do not store explosive substances in this device, including aerosol cans with flammable propeller.
- If the product has a kind of damage in connection cable or other components, it cannot be used. In case there is any defect, maintenance will be performed at an authorized technical assistance facility.
- Do not submerge the connection cable or the device itself in water or other liquids.
- Do not touch the connection cable with wet hands.
- Do not use accessories that are not device original ones. The use of accessories that are not original may damage the operation, cause damage to user, product and imply in warranty loss.
- Be careful so that the heat generated during the operation can be dissipated adequately, not obstructing ventilation openings.
- Under any circumstances, try to disassemble or repair the device. Every damage part replacement will be performed only by means of authorized service.
- The invoice and warranty certificate are significant documents and they must be kept for effects of warranty.
- This device is not designed to be used by people (including children) with reduced physical, sensory or mental capacity, or by people that lack experience and knowledge, unless they have received instructions related to device usage or that are under supervision of person responsible for their safety.
- It is recommended that children are watched, to make sure they do not play with the device.

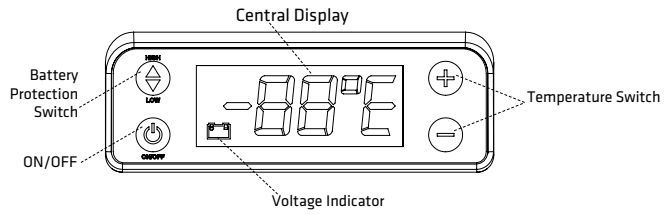
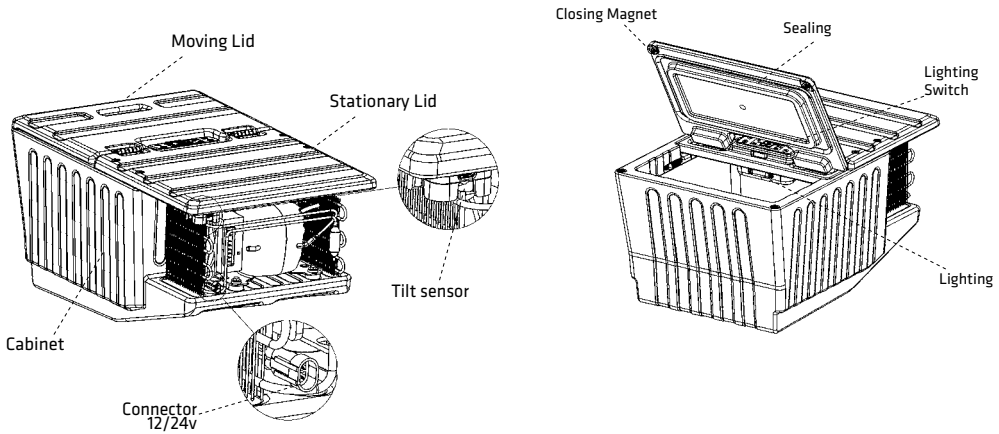
3. Description

25-Liter Refrigerator



Note 1: The screws should be fixed with low torque, because the refrigerator fits perfectly in the truck's original drawer. The fixing of the screws serves for a better adjustment between drawer and refrigerator, eliminating possible gaps.

Note 2: Drawer is not included with the refrigerator.



4. Technical Specifications

	GELADEIRA 32 LITROS - BIVOLT
Volume	32L
Controller	Digital
Weight (approx.) w/o packaging	13 kg w/o packaging
Voltage (V)	12/24V ...
Current (A)	12V ...: 3,4 24V ...: 1,7
Chilling Range (°C)	+10°C to -5°C
Dimensions (HxWxD) mm	330x420x635
Coolant and Quantity	R134a 42g
Thermal insulation	PU (polyurethane)

1- Current values may vary to $\pm 0.5A$.

2- Temperature values may vary according to product usage (external temperature, internal thermal load, frequency of lid handling).

Note: The manufacturer reserves the right to modify the general, technical, and aesthetic characteristics of its products without prior notice.

- Before new refrigerator startup, it must be cleaned with damp cloth with water or mild detergent.
- The refrigerator must be connected to 12/24V DC power supply.
- To turn the refrigerator on or off, press ON/OFF switch for 2 seconds.

BATTERY PROTECTION FEATURE: Press HIGH or LOW button to enable HIGH or LOW battery protection, Central Display will show HI to high protection and LO to low protection.

	High		Low	
Voltage	12V ...	24V ...	12V ...	24V ...
Off	11V ...	23V ...	9,6V ...	21,3V ...
On	12,5V ...	24,5V ...	10,9V ...	22,7V ...

ON/OFF: Press this button continuously for 2 seconds to turn the equipment on or off.

+ & - : By pressing such buttons, temperature will range between +10°C and -5°C. As temperature is changed, temperature desired will blink in Central Display.

CENTRAL DISPLAY: Temperature desired will be displayed continuously. If you are changing the temperature, the display will blink during this process. In case of operational failure, a number followed by letter E will be displayed, which will indicate the relevant failure.

Remark: the internal temperature can range according to door opening quantity and external room temperature.

INSTRUCTIONS FOR OPERATING THE INCLINATION SENSOR: The Inclination sensor automatically turns off the compressor if the refrigerator inclines more than 25° to either side. The characters To will be shown in the refrigerator display when the tilt is greater than 25°.

After the refrigerator returns to the normal operation inclination, that is, less than 25°, a counter starts in the display that goes from 99 to 0, totalizing 5 minutes of rest in the ideal operation inclination. This rest is necessary for the stabilization of the system.

The refrigerator will start working automatically after the 5 minutes rest.

5. Bluetooth

Your Resfri Ar refrigerator has bluetooth connectivity, which allows you to control all the main functions of the digital controller through your cell phone

Application Download Instructions:

- 1 - Update your smartphone to the latest version
- 2 - Download the RESFRI AR App from the QR CODE
- 3 - You can also download the App through our website:
www.resfriar.com.br/downloads
- 4 - Done! Now with the RESFRI AR EXPERIENCE App installed on your smartphone you can enjoy a better experience!

Download
for iOS

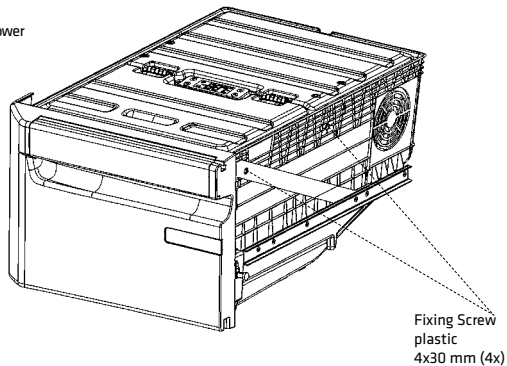
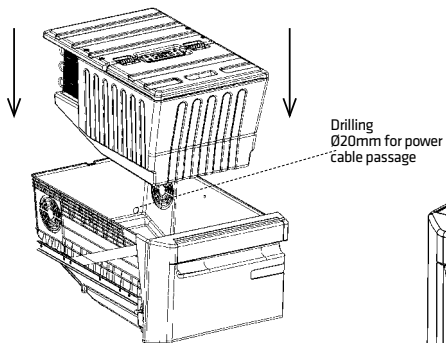


Download for
Android



6. Drawer Refrigerator Installation

1. Fit the refrigerator in drawer.
2. Lay the power cable through the region indicated (be careful not to place it under the refrigerator)
3. Fasten the refrigerators with screws 4x30 mm according to the drilling provided in step 3.



7. Operating Failures

Your Resfri Ar refrigerator enables you clarifying doubts on its operation through Self-Diagnosis system. With it, you can identify the failure reason and why it is happening, as provided by the following table:

DIGITAL	
E1	Low battery voltage or vehicle electrical installation failure. The refrigerator was turned off to preserve its battery. Check the voltage coming to the fridge and whether the vehicle's electrical installation is faulty.
E2	The fan current exceeded the limit supported by compressor electronic unit. Clean the fan and check whether the cables are properly connected.
E3	Differential pressure equalization process. Please wait a few seconds for the refrigerator to start operating again.
E4	Please wait a few seconds for the refrigerator to start operating again. Whenever the system is overloaded, the compressor cannot keep its minimum 1850 RPM rotation.
E5	Electronic unit turned off due to overheating, in case of high temperatures or overloaded system. Check if the electrical installation, fuse holder or fuse are faulty.
E6	Electronic unit failure. Replace electronic unit.

8. Warranty

Resfri Ar Warranty Services is committed to repair or replace, free of charge, components that are acknowledged as defective by our technical department, as long as they are within the warranty term.

Resfri Ar Refrigerators have twelve-month warranty against occasional material or manufacturing defects, as from purchase invoice issue date.

The equipment will only be replaced by a new one in case manufacturing defect is evidenced, within thirty (30) days upon purchase invoice issue. After that term, the company is liable to replace only defective component(s).

l) Damages caused by fall, risks, dents and chemicals/abrasive product use inside and outside the product;

m) If the product is connected to a different voltage than the one intended;

n) Serial number or product identification label removal and/or modification.

Products and components out of warranty term or not covered by it can be repaired by Resfri Ar Authorized Technical Assistance Network by means of Assistance technical department analysis, upon user request and authorization. In that case, component, labor and product freight will be borne by the requesting user.

The warranty will only be valid by means of submitting purchase invoice and warranty certificate provided with this product,

The warranty does not cover the following items:

- a) Damages caused by accidents;
- b) Cut or damaged wire harnesses;
- c) Electronic unit with any sign of tampering;
- d) Every and any component with tampered manufacturing/assembly date label;
- e) Usage of non-original Resfri Ar parts, and changes, modifications or repairs performed by personnel or entities not accredited by Resfri Ar Climatizadores e Equipamentos Ltda.;
- f) Conditions that characterize inadequate use;
- g) Product structure boring;
- h) Evaporator with signs of sharp object boring;
- i) Refrigerator usage in situations not provided in this manual;
- j) Refrigerator usage at an angle greater than fifteen degrees (15°);
- k) Product unsatisfactory performance due to inadequate installation;

Estimado Usuario

¡Felicitaciones por comprar un producto Resfri Ar! Si estaba buscando comodidad, seguridad y practicidad, ciertamente tomó la decisión correcta. Ahora tiene un producto innovador con calidad de clase mundial. En este manual encontrará toda la información necesaria para su seguridad y el uso adecuado de su producto.

Disfrute de todos los recursos leyendo cuidadosamente este material y siguiendo las pautas descritas aquí. Si aún tiene preguntas, comuníquese con nuestro Servicio de Soporte Cliente (SAC) enviando un correo electrónico a sac@resfriar.com.br.

Guarde el certificado de garantía que acompaña a este producto. La garantía solo es válida previa presentación de la factura y el certificado de garantía debidamente completado y sin violación.

Empresa Certificada



Sumario

1.	Informaciones Ambientales.....	28
2.	Instrucciones Importantes de Seguridad.....	29
3.	Descripción.....	30
4.	Especificaciones Técnicas.....	32
5.	Bluetooth.....	33
6.	Instalación de la Heladera.....	34
7.	Fallas Operativas.....	32
8.	Garantía.....	33

1. Informaciones ambientales

- Resfri Ar dispone de un sistema de gestión de sustancias nocivas certificado según la norma ISO 14001.
- El embalaje de este producto está fabricado con materiales que se pueden reciclar. Al desechar el embalaje, sepárelo para que lo recojan los recicladores.
- Cuando se deshaga de este producto, busque empresas de reciclaje y respete el cumplimiento de la legislación local.
- Este producto utiliza gas refrigerante ecológico que no daña la capa de ozono y tiene un potencial reducido de efecto invernadero.

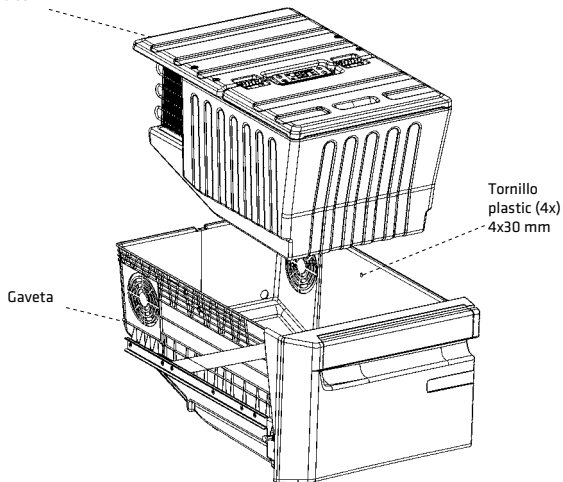
2. Instrucciones importantes de seguridad

ES MUY IMPORTANTE QUE LEA ATENTAMENTE TODAS LAS INSTRUCCIONES CONTENIDAS EN ESTE MANUAL ANTES DE UTILIZAR EL PRODUCTO, YA QUE GARANTIZARÁN SU SEGURIDAD.

- No almacene sustancias explosivas en este aparato, como latas de aerosol con un propulsor inflamable.
- Si el producto presenta algún tipo de daño en el cable de conexión u otros componentes, no debe utilizarse. En caso de cualquier defecto, realizar el mantenimiento por un centro de asistencia técnica autorizado.
- No sumerja el cable de conexión ni el propio dispositivo en agua u otros líquidos.
- No toque el cable de conexión con las manos mojadas.
- No utilice accesorios que no sean originales del dispositivo. El uso de accesorios que no sean originales puede perjudicar el funcionamiento, causar daños al usuario, al producto y resultará en la pérdida de la garantía.
- Tenga cuidado de que el calor generado durante el funcionamiento pueda disiparse adecuadamente, sin obstruir las aberturas de ventilación.
- Bajo ninguna circunstancia intente desmontar o reparar el dispositivo. Cualquier sustitución de una pieza dañada sólo debe ser realizada por un servicio autorizado.
- La factura y el certificado de garantía son documentos importantes y deben conservarse a los efectos de la garantía.
- Este aparato no está diseñado para ser utilizado por personas (incluidos niños) con capacidades físicas, sensoriales o mentales reducidas, o por personas con falta de experiencia y conocimiento, a menos que hayan recibido instrucciones sobre el uso del aparato o estén bajo la supervisión de una persona responsable de su seguridad.
- Se recomienda que los niños sean supervisados para asegurarse de que no estén jugando con el aparato.

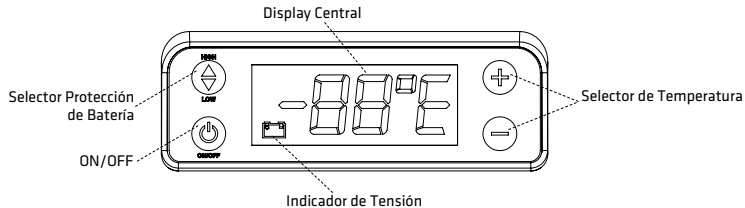
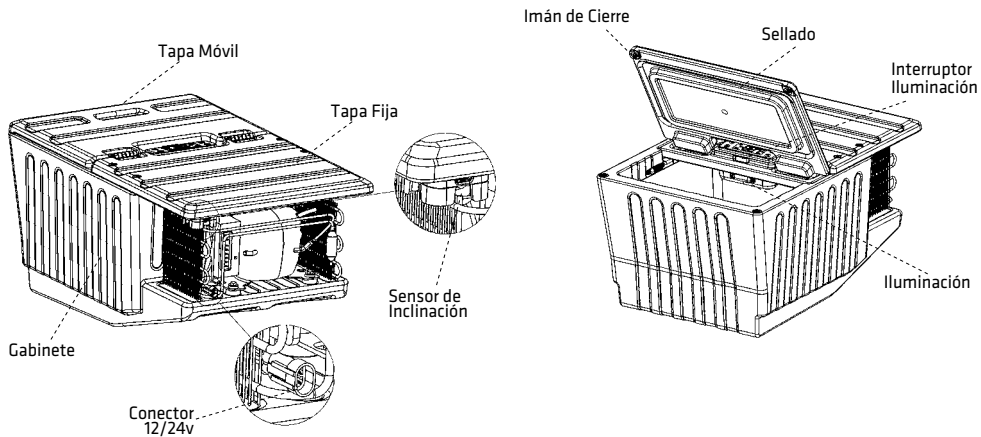
3. Descripción

Heladera 32 litros



Nota 1: Los tornillos deben ser fijados con bajo torque, pues la heladera encaja perfectamente en el cajón original del camión. La fijación de los tornillos sirve para un mejor ajuste entre cajón y frigorífico, eliminando posibles holguras.

Nota 2: El cajón no se incluye con la heladera.



4. Especificaciones Técnicas

	HELADERA 32 LITROS - BIVOLT
Volumen	25L
Controlador	Digital
Peso (aprox.) sin embalaje	13 kg sin embalaje
Tensión (V)	12/24V ...
Corriente (A)	12V ... : 3,4 24V ... : 1,7
Corriente en el Turbo (A) (°C)	+10°C hasta -5°C
Dimensiones (AxLxP) mm	231x488x564
Fluido refrigerante y cantidad	R134a 38g
Aislamiento Térmico	PU (Poliuretano)

1- Valores de corriente pueden variar a $\pm 0,5A$.

2- Valores de temperatura pueden variar según la utilización del producto (temperatura externa, carga térmica interna, frecuencia de manejo de la puerta).

Nota: El fabricante se reserva el derecho de modificar las características generales, técnicas y estéticas de sus productos sin aviso previo.

- Antes de colocar en funcionamiento la nueva heladera, ella se deberá limpiar con un paño humedecido con agua o jabón neutro.
- La heladera se debe conectar en corriente continua de 12/24V DC.
- Para prender o apagar la heladera presione la tecla ON/OFF por 2 segundos.

FUNCIÓN PROTECCIÓN DE LA BATERÍA: Presione el botón HIGH o LOW para activar la protección de la batería ALTA o BAJA, el Display Central mostrará HI para protección alta y LO para protección baja.

	High		Low	
Voltage	12V ...	24V ...	12V ...	24V ...
Off	11V ...	23V ...	9,6V ...	21,3V ...
On	12,5V ...	24,5V ...	10,9V ...	22,7V ...

ON/OFF: Mantenga pulsado este botón durante 2 segundos para prender o apagar el dispositivo.

+ y -: Presionando estos botones se modificará la temperatura entre +10°C y -5°C. Al modificar la temperatura, el Display Central parpadeará a la temperatura deseada.

PANTALLA CENTRAL: Se mostrará de forma continua la temperatura deseada. Si usted está cambiando la temperatura, la pantalla parpadeará durante este proceso. En caso de falla de funcionamiento, se mostrará un número seguido de la letra E, que mostrará la falla en cuestión.

Obs.: la temperatura interna puede variar de acuerdo con la cantidad de aberturas de la puerta y temperatura externa del ambiente.

INSTRUCCIONES PARA EL FUNCIONAMIENTO DEL SENSOR DE INCLINACIÓN: El sensor de

inclinación apaga automáticamente el compresor si el frigorífico se inclina más de 25° hacia cualquier lado. Los caracteres A serán mostrados en el display del refrigerador cuando la inclinación sea mayor que 25°.

Después que la heladera vuelve a la inclinación normal de funcionamiento, o sea, inferior a 25°, se inicia un contador en el display que va de 99 a 0, totalizando 5 minutos de reposo en la inclinación ideal de funcionamiento. Este reposo es necesario para la estabilización del sistema. La heladera comenzará a funcionar automáticamente después de los 5 minutos de reposo.

5. Bluetooth

Su heladera Resfri Ar dispone de conectividad bluetooth, que le permite controlar todas las funciones principales del controlador digital a través de su teléfono móvil

Instrucciones para descargar lo app:

- 1 - Actualiza tu smartphone a la última versión
- 2 - Descarga la aplicación RESFRI AR desde el QR CODE
- 3 - También puedes descargar la App a través de nuestra página web:
www.resfriar.com.br/downloads
- 4 - ¡Listo! Ahora, con la aplicación RESFRI AR EXPERIENCE instalada en tu smartphone, podrás disfrutar de una mejor experiencia.

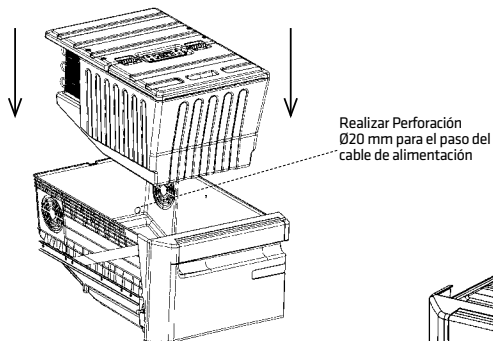
Descargar
para iOS



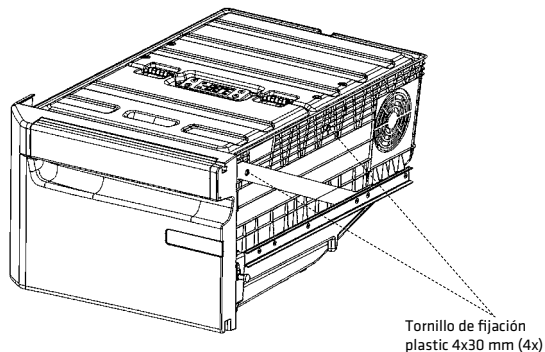
Descargar para
Android



6. Instalación de la Heladera de Cajones



1. Encaje la heladera en el cajón.
2. Pase el cable de alimentación por la región indicada (tenga cuidado de no colocarlo debajo de la nevera)
3. Fije los refrigeradores con tornillos 4x30mm de acuerdo con la perforación prevista en el paso 3.



7. Fallas Operativas

Su heladera Resfri Ar lo ayuda a aclarar las dudas sobre su funcionamiento a través del sistema de Autodiagnóstico. Con él, usted podrá identificar el motivo de la falla que está sucediendo, según se puede ver en la tabla siguiente:

DIGITAL	
E1	Voltaje de la batería baja o falla en la instalación eléctrica del vehículo. Se apagó la heladera para proteger su batería. Verifique el voltaje que está llegando a la heladera y si la instalación eléctrica del vehículo presenta fallas.
E2	La corriente del ventilador superó el límite soportado por la unidad electrónica del compresor.. Limpie el ventilador y verifique si los cables están conectados adecuadamente.
E3	Proceso de ecuilización de la presión diferencial. Espere unos segundos a que la heladera vuelva a funcionar.
E4	Espere unos segundos a que la heladera vuelva a funcionar. Cuando el sistema está sobrecargado, el compresor no puede mantener su rotación mínima de 1850 RPM.
E5	Apagado de la unidad electrónica por sobrecalentamiento, en caso de altas temperaturas o sistema sobrecargado. Verifique si la instalación eléctrica, el portafusibles o el fusible están defectuosos.
E6	Falla de la unidad electrónica. Reemplace la unidad electrónica.

7. Garantía

El Servicio de Garantía Resfri Ar se compromete a reparar o sustituir gratuitamente los componentes que sean reconocidos como defectuosos por nuestro departamento técnico, siempre que se encuentren dentro del periodo de garantía.

Las heladeras Resfri Ar están garantizados contra cualquier defecto de material o de fabricación durante un período de doce meses, a contar desde la fecha de emisión de la factura de compra.

Después de reparado y probado, el equipo será devuelto al usuario. El equipo solo se cambiará por uno nuevo, si se encuentra un defecto de fabricación, dentro de un plazo de 30 (treinta) días después de la emisión de la factura de compra. Después de este período, la empresa se compromete a reemplazar solo el(los) componente(s) defectuoso(s).

Esta garantía no cubre los siguientes elementos:

- a) Daños causados por accidentes;
- b) Arneses eléctricos cortados o dañados;
- c) Unidad electrónica con cualquier signo de vulneración;
- d) Todos y cada uno de los componentes en los que se quebrante la etiqueta con la fecha de fabricación/montaje;
- e) Uso de repuestos no originales Resfri Ar y alteraciones, modificaciones o reparaciones realizadas por personas o entidades no acreditadas por Resfri Ar Climatizadores e Equipamentos Ltda.;
- f) Condiciones que caracterizan el uso inadecuado;
- g) Perforaciones en la estructura del producto;

- h) Evaporador con signos de perforación por objetos cortantes;
- i) Uso de la heladera en situaciones no especificadas en este manual;
- j) Uso de la heladera en un ángulo mayor a 15° (quince grados);
- k) Desempeño insatisfactorio del producto debido a una instalación incorrecta;
- l) Daños causados por caídas, rayones, abolladuras y uso de productos químicos/abrasivos dentro y fuera del producto;
- m) Si el producto está conectado a un voltaje diferente al que estaba destinado;
- n) Eliminación y/o alteración del número de serie o etiqueta de identificación del producto.

Los productos y componentes fuera del período de garantía o no cubiertos por el mismo, se podrán reparar por la Red de Asistencia Técnica Autorizada Resfri Ar previo análisis por parte del departamento de Asistencia Técnica, previa solicitud y autorización del usuario. En este caso, los costos de componentes, mano de obra y envío desde y hacia el producto serán responsabilidad del usuario solicitante. La garantía solo es válida previa presentación de la factura de compra y el certificado de garantía que acompaña a este producto, debidamente cumplimentados y sin infracción. Guarde bien estos documentos.

Anotações

.....

.....

.....

.....

.....

.....

.....

.....

.....

.....

.....

.....

.....

.....

.....

.....

.....

.....

.....

.....

.....

.....

.....

.....

.....

EMPRESA CERTIFICADA
ISO 9001 • IATF 16949 • ISO 14001



Resfri Ar Climatizadores e Equipamentos Ltda.
Fone: +55 (54) 3511.1111 • resfriar@resfriar.com.br
Vacaria • RS • Brasil
www.resfriar.com.br